

PANAREA COMPACT

SRB



UPUTSTVO ZA INSTALACIJU, UPOTREBU I ODRŽAVANJE



Dragi korisniče,
zahvaljujemo Vam se što ste izabrali i kupili jedan od naših uređaja. Molimo pažljivo pročitajte ove instrukcije kako biste
pravilno instalirali, radili sa opremom i održavali je.

Opšte informacije za instalatere, tehničare koji održavaju i korisnike

Ovo UPUTSTVO ZA RAD, koje je sastavni i nerazdvojni deo proizvoda, mora biti predato korisniku od strane instalatera i mora se čuvati na bezbednom mestu za buduću upotrebu. U slučaju da uređaj prodate ili prebacujete vlasništvo, ovo uputstvo mora ići uz njega. U skladu sa ovim uputstvima instalater je u obavezi da korisnika upozna sa načinom funkcionisanja i sigurnosnim elementima uređaja.

Uređaj mora biti korišćen u svrhe koje su u skladu sa njegovom namenom. Svaka druga upotreba će se smatrati nepravilnom i, stoga, opasnom.

Uređaj mora instalirati ovlašćeno osoblje, u skladu sa važećim zakonima i standardima i u skladu sa uputstvima proizvođača datim u ovom uputstvu. Nepravilna instalacija može prouzrokovati povredu lica i/ili životinja ili oštećenje imovine. Proizvođač neće biti odgovoran za takvu povredu i/ili oštećenje.

Povreda i/ili oštećenje nastala usled nepravilne instalacije i korišćenje i/ili oštećenje i/ili povreda nastala usled nepoštovanja uputstva proizvođača oslobađaju proizvođača od svake ugovorne i van-ugovorne odgovornosti.

Pre instaliranja uređaja, proverite da li tehnički podaci o uređaju odgovaraju zahtevima sistema u kome je uređaj instaliran.

Proverite da li je uređaj ispravan, da nije oštećen prilikom transporta i rukovanja. Nemojte instalirati opremu koja je oštećena i/ili neispravna.

Nemojte zatvarati otvore za usisavanje vazduha i/ili isparavanje toplote.

Mora se instalirati samo prateća oprema ili oprema po izboru odobrena od strane proizvođača.

Pravilno odložite pakovanje, materijali od kog je pakovanje izrađeno može se reciklirati. Stoga, pakovanje mora biti poslato na predviđena mesta za odlaganje otpada. Pakovanje držite izvan domašaja dece, jer može predstavljati opasnost.

U slučaju kvara i/ili nepravilnog rada, isključite uređaj. Ne pokušavajte da popravite: kontaktirajte kvalifikovanog tehničara.

Za sve popravke uređaja se moraju koristiti delovi odobreni od strane proizvođača. Nepoštovanje gore navedenih zahteva može prouzrokovati ne bezbednost uređaja i ugroziti ljude, životinje i imovinu.

Za garantovanje efikasnog i pravilnog funkcionisanja opreme, preporučeno je propisano servisiranje uređaja jednom godišnjem u skladu sa rasporedom navedenim u ovom uputstvu.

U slučaju dužeg perioda ne korišćenja uređaja, isključite ga sa glavnog napajanja i zatvorite priključak za gas.

Upozorenje! Ukoliko se glavno napajanje isključi, elektronska funkcija protiv smrzavanja uređaja neće biti u funkciji.

Ukoliko postoji rizik od zamrzavanja, dodajte antifriz: nije preporučljivo isprazniti sistem, jer to može rezultirati oštećenjem; koristite specifične antifrizne preporučene od strane proizvođača. U suprotnom garancija na uređaj je nevažeća.

VAŽNO

Ukoliko se oseti miris gasa:

- nemojte paliti i gasiti električne prekidače i nemojte paliti električne uređaje;
- nemojte paliti plamen i nemojte pušiti;
- zatvorite glavni priključak za gas;
- otvorite vrata i prozore;
- **kontaktirajte servisni centar, kvalifikovanog instalatera ili kompaniju koja vrši snabdevanje gasom.**



Nikada nemojte koristiti plamen za detektovanje mesta na kojima curi gas.



Ovaj uređaj je napravljen za instaliranje u zemlji koja je naznačena na ploči sa tehničkim podacima: instalacija u bilo kojoj drugoj zemlji može biti izvor opasnosti za ljude, životinje i imovinu.

Opšte informacije za instalatera, tehničara održavanja i korisnika	Strana 3
1. Instrukcije za korisnika	Strana 6
1.1 Kontrolni panel	Strana 6
1.2 Rad sa uređajem	Strana 7
1.2.1 Uključivanje	Strana 7
1.2.2 Rukovanje	Strana 7
1.3 Isključivanje uređaja	Strana 8
1.3.1 Isključivanje gorionika	Strana 8
1.3.2 Isključivanje zbog pregrevanja	Strana 8
1.3.3 Isključivanje zbog niskog pritiska vode	Strana 8
1.3.4 Gašenje usled nepravilnosti radà gasnog ili vazdušnog sistema	Strana 8
1.3.5 Gašenje usled kvara temperaturnih senzora	Strana 8
1.4 Održavanje	Strana 9
1.5 Napomene za korisnika	Strana 9
2. Tehničke karakteristike i dimenzije	Strana 10
2.1 Tehničke karakteristike	Strana 10
2.2 Dimenzije	Strana 11
2.3 Prikaz hidrauličnih i gasnih priključaka	Strana 13
2.4 Radne karakteristike	Strana 14
2.5 Opšte karakteristike	Strana 15
3. Instrukcije za instalatera	Strana 16
3.1 Standardi za instalaciju	Strana 16
3.2 Instalacija	Strana 16
3.2.1 Pakovanje	Strana 16
3.2.2 Izbor mesta za instalaciju uređaja	Strana 16
3.2.3 Pozicioniranje uređaja	Strana 17
3.2.4 Instalacija uređaja	Strana 18
3.2.5 Ventilacija prostorije sa uređajem	Strana 18
3.2.6 Dovodni ispusni sistem	Strana 18
3.2.6.1 Uređaj sa prirodnim ispustom	Strana 18
3.2.6.2 Uređaj sa prinudim ispustom	Strana 20
3.2.6.2.1 Konfiguracija ispusnog cevovoda	Strana 20
3.2.6.2.2 Ispusni cevovodni sistem preko 100/60 mm koaksijalnih cevi	Strana 21
3.2.6.2.3 Ispusni cevovodni sistem preko 80/80 mm odvojenih cevi	Strana 22
3.2.7 .Provera efikasnosti sagorevanja	Strana 23
3.2.7.1 Sistem koaksijalnih cevi	Strana 23
3.2.7.2 Odvojeni sistem cevi	Strana 23
3.2.8 Gasni priključci	Strana 24
3.2.9 Vodovodni priključci	Strana 24
3.2.10 Povezivanje na električnu mrežu napajanja	Strana 25
3.2.11 Povezivanje sobnog termostata (opciona oprema)	Strana 25
3.3 Punjenje sistema	Strana 25
3.4 Uključivanje uređaja	Strana 26
3.4.1 Preliminarne provere	Strana 26
3.4.2 Paljenje i gašenje	Strana 26
3.5 Instalaciona šema	Strana 26
3.6 Adaptacije za druge gasove i podešavanje gorionika	Strana 29
4. Testiranje uređaja	Strana 30
4.1 Preliminarne provere	Strana 30
4.2 Paljenje i gašenje	Strana 30
5. Održavanje	Strana 31
6. Problemi	Strana 32

INDEKS SLIKA

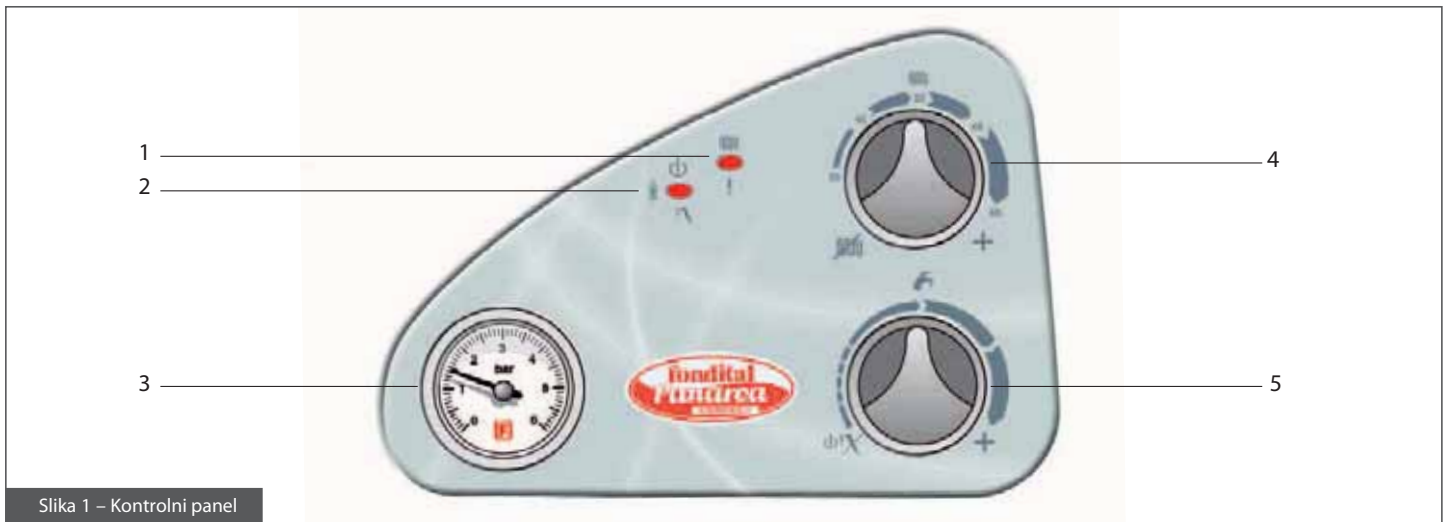
Sl. 1 – Kontrolni panel	Str.	6
Sl. 2 – Priključak za punjenje	Str.	8
Sl. 3 – Dimenzije CTFS modela	Str.	11
Sl. 4 – Dimenzije CTN modela	Str.	12
Sl. 5 – Hidraulička šema CTN modela	Str.	13
Sl. 6 – Hidraulička šema CTFS modela	Str.	13
Sl. 7 – Instalacioni šablon	Str.	17
Sl. 8 – Povezivanje na sistem dimnjaka CTN model	Str.	19
Sl. 9 – Dimenzije za povezivanje CTN modela na dimovodni sistem	Str.	19
Sl. 10 – Koaksijalni dimovodni sistem (CTFS)	Str.	21
Sl. 11 – Dimenzije za povezivanje na koaksijalni dimovodni sistem (CTFS)	Str.	21
Sl. 12 – Odvojeni dimovodni sistem (CTFS)	Str.	22
Sl. 13 – Dimenzije za povezivanje na odvojeni dimovodni sistem (CTFS)	Str.	22
Sl. 14 – Odvojeni dimovodni - primeri	Str.	23
Sl. 15 – Dodatni odvojeni sistem - primeri	Str.	23
Sl. 16 – Uzorci oblasti za merenje efikasnosti sagorevanja	Str.	23
Sl. 17 – Glavni gasni priključak	Str.	24
Sl. 18 – Električna šema	Str.	27
Sl. 19 – Jumper za izbor LPG-Prirodni gas	Str.	29
Sl. 20 – Podešavanje gasnog ventila	Str.	29

INDEKS TABELA

Tabela 1 – Led signalizacija – status rada uređaja	Str.	6
Tabela 2 – CTN model - vrednosti podešavanja	Str.	14
Tabela 3 CTFS model - vrednosti podešavanja	Str.	14
Tabela 4 – Opšte karakteristike	Str.	15
Tabela 5 – CTN model - kvantifikacija sagorevanja	Str.	15
Tabela 6– CTFS AF model - kvantifikacija sagorevanja	Str.	15
Tabela 7– “temperatura – nominalna otpornost” tabela temperaturnih senzora	Str.	28

1. INSTRUKCIJE ZA KORISNIKE

1.1 Kontrolni panel



Slika 1 – Kontrolni panel

1. Lampica rada uređaja (multi-kolor)

Pogledajte tabelu br. 1 na dnu stranice za detaljnije informacije o bojama lampica u odnosu na status rada uređaja.

2. lampica rada uređaja (multi-kolor)

Pogledajte tabelu br. 1 na dnu stranice za detaljnije informacije o bojama lampica u odnosu na status rada uređaja.

3. Merač pritiska vode

Merač pokazuje pritisak u sistemu CG .

4. CG selektor i dugme za podešavanje

Dugme aktivira ili deaktivira rad CG, i podešava temperaturu vode CG između minimalnih 35°C i maks. 78°C.

Kada je dugme podešeno na (potpuno okrenuto suprotno od kazaljke na satu), uređaj je podešen na opciju SUMMER. CG je deaktivirano.

5. Selektor potrošne tople vode (PTV) i resetovanje uređaja

Dugme podešava uređaj na stand-by (pozicija, potpuno okrenuto suprotno od kazaljke na satu), i podešava PTV temperaturu između 35°C i 58°C.

Kada uređaj treba da se ugasi, podesite dugme na odgovarajuću poziciju .

UPOZORENJE

Uređaj ima posebno ugrađen regulator koji limitira PTV do 10 litara u minuti. Kao dodatak podešavanju selektora br.5, temperatura PTV zavisi i od protoka zahtevanog od korisnika i temperature vode s glavnog dovoda.

	LED 1	LED 2
Uređaj uključen u struju	n/a	Zelena
Prisustvo plamena	n/a	Žuta
Aktivan režim CG	Zelena	n/a
Gašenje usled odsustva plamena	OFF	Crvena
Otkaz termostata dimnih gasova (CTN) Otkaz vazdušnog presostata (CTFS)	Žuta	OFF
Otkaz sigurnosnog termostata	Crvena	OFF
Otkaz sigurnosnog termostata	Treperi zeleno	OFF
Alarm gasnog ventila	Treperi žuto	OFF
Alarm vodenog presostata (>85°)	Treperi crveno	n/a
Alarm protokomera CG	Treperi žuto/crveno	OFF
Alarm protokomera PTV	Treperi zeleno/crveno	OFF

Tabela 1 – Boje lampica u odnosu na radni status uređaja

Tabela skraćenica

OFF
Crvena
Crvena lampica treperi,
Crvena/zelena lampica treperi,
n/a

lampica isključena
lampica uključena, prikazuje boju navedenu u tabeli
prikazuje boju navedenu u tabeli
prikazuje sekvencu boja iz tabele
Status lampice nije relevantan

1.2 Rad sa uređajem

1.2.1 Uključivanje



Sledeća procedura se može sprovesti samo nakon što je kotao instaliran i testiran , a instalacija atestirana od strane ovlašćenog lica

- Otvorite zaustavnu gasnu slavinu.
- Povežite glavno napajanje strujom na uređaj (svetlo br.2 na kontrolnom panelu svetli zeleno).
- Izaberite režim rada okretanjem selektora broj 4 (slika 1).
- Podesite dugme za podešavanje temperature vode CG (dugme 4) kako biste podesili temperaturu do koje se voda u sistemu CG zagreva. (sl.1)
- Podesite dugme za temperaturu PTV (dugme 5) kako biste podesili temperaturu PTV (sl. 1)
- Podesite sobnu temperaturu korišćenjem sobnog termostata (ukoliko je instaliran).

Kada se zahteva CG, svetlo br. 1 svetli. (sl.1) Zeleno

Kada je prisutan plamen, svetlo broj 2 svetli Žuto



UPOZORENJE: Ukoliko uređaj ne radi duži vremenski period, naročito ako se uređaj napaja putem tečnog gasa (LPG), paljenje može biti otežano. Pre startovanja uređaja, upalite drugi uređaj koji se napaja na gas (npr. kuhinjski aparati, rerna, itd.). Imajte na umu, da čak iako pratite ovu proceduru, uređaj može imati neke probleme pri startovanju i da se može ugasisi jednom ili dva puta. Resetujte uređaj korišćenjem dugmeta (5) u položaju RESET nekoliko sekundi.

1.2.2 Način rada

Za sprečavanje čestog paljenja i gašenja u režimu grejanja, uređaj ima period čekanja od 4 minuta između dva uzastopna paljenja. Ukoliko temperatura vode padne ispod 40°C, procedura vremena čekanja se prekida i uređaj se ponovo startuje.

Elektronika uređaja uvek daje prioritet režimu pripreme PTV nad CG .
Temperatura PTV se može podesiti u opsegu 35°C do 58°C.

Uređaj je opremljen spravom koja limitira PTV na 10l u minuti.

Protok u minuti zavisi od izlazne termičke snage uređaja i ,temperature glavnog dotoka vode, prema sledećoj formuli:

$$I = \text{DHW litar} = \frac{340}{\Delta T}$$

gde je ΔT = razlika temperatura PTV i temperature glavnog dotoka vode

Na primer, kada je temperatura glavnog dotoka 8 stepeni, a PTV treba da bude 38 stepeni, tada je:

$$\Delta t = 38 \text{ }^{\circ}\text{C} - 8 \text{ }^{\circ}\text{C} = 30 \text{ }^{\circ}\text{C}$$

PTV (litara u minuti), dobijeni pri željenoj temperaturi od 38 stepeni je:

$$I = 340/30 = 11.3 \text{ l/min mešane vode do slavine.}$$

Uređaj je opremljen anti-friz zaštitnim sistemom. Anti-friz funkcija nije aktivna u Stand by režimu.

Kada senzor temperature vode CG detektuje temperaturu vode od 5°C, uređaj se startuje i ostaje na minimalnom toplotnom kapacitetu dok temperatura CG ne dostigne 30°C ili dok ne istekne 15 minuta.

Ukoliko se uređaj ugasi, pumpa nastavlja sa radom.



Napomena: Anti-friz funkcija štiti samo uređaj, a ne ceo grejni sistem.

Grejni sistem se može zaštititi korišćenjem sobnog termostata, iako je isključen kada je selektor podešen u stand-by modu.

Sistem CG se efikasno može štiti od zamrzavanja upotrebom specijalnih antifriz aditiva odgovarajućih multi-metalnim sistemima. Nemojte koristiti antifriz proizvode za automobile i periodično proverite efikasnost antifriz proizvoda.

Kada uređaj ostane neaktivan a povezan na glavno napajanje strujom, cirkulaciona pumpa se aktivira u trajanju od 30 sekundi svaka 24 sata, da bi se sprečila blokada.

1.3. Gašenje kotla

Ukoliko se pojavi bilo kakav kvar, uređaj se automatski gasi.

Pogledajte tabelu 1 (strana 6) da bi ste utvrdili status uređaja.

Da bi se otkrio mogući tehnički uzrok gašenja uređaja, Pogledajte u sekciju za otklanjanje kvarova u ovom priručniku. 6. paragraf na kraju uputstva.

1.3.1 Gašenje gorionika

Kada se gorionik ugasi, svetlo 2 treperi crveno. Ukoliko se ovo dogodi, postupite na sledeći način:

- Proverite da li je zaustavna slavina za gas otvorena i gasna mreža radi, proverom drugih kućnih uređaja koji se napajaju na gas (kao što je šporet, npr).
- Ako se pojavi plamen, čekajte još jedan minut pre resetovanja uređaja okretom selektora 5 na poziciju RESET.

Ukoliko se i pored toga uređaj ne pokrene i nakon dve procedure resetovanja, kontaktirajte servisni centar ili kvalifikovano osoblje za servis. Ukoliko se gorionik često gasi kontaktirajte servisno osoblje.

1.3.2 Gašenje usled pregrevanja

Ako se gorionik ugasi zbog pregrevanja, svetlo br. 1 se pali i treperi crveno. Ukoliko se ovo dogodi kontaktirajte servisni centar ili kvalifikovano osoblje za servis.

1.3.3 Gašenje usled niskog pritiska vode

Ukoliko se upali žuto svetlo br. 1, (sl. 1) to označava nizak pritisak vode i presostat za nizak pritisak vode se aktivira. Napunite sistem vodom tako što ćete otvoriti slavinu za punjenje koja se nalazi na dnu uređaja a pored hidraulične spojnice (sl. 2).

Da bi ponovo uspostavili pritisak vode, postupite po sledećem:

- Okrenite slavinu za punjenje u pravcu suprotnom od kretanja kazaljke na satu kako biste pustili vodu u uređaj i držite otvorenim dok merač pritiska br. 5 sa slike 1 ne pokaže da je dostignuto 1-1.3 bara.

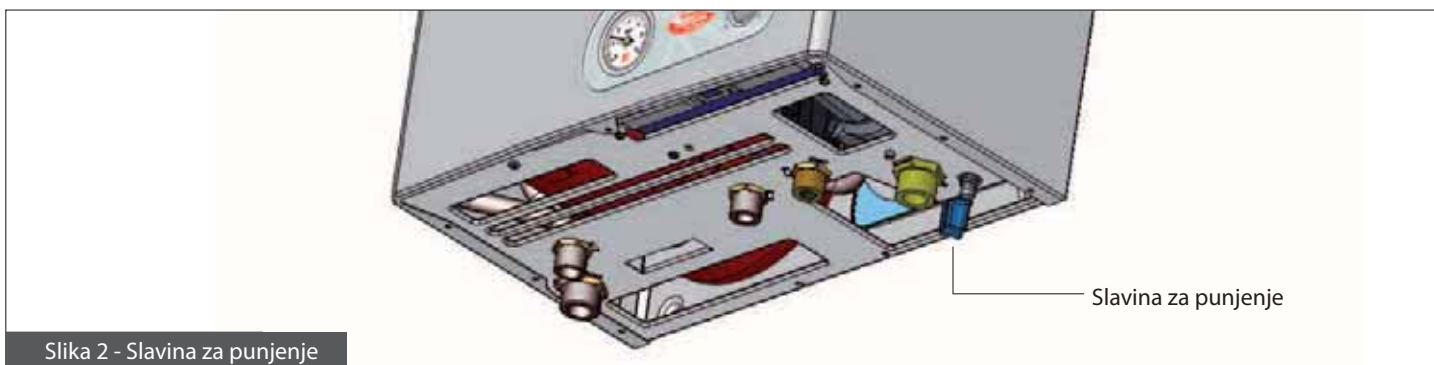
NAPOMENA

Ukoliko se uređaj često gasi, to znači da je u toku neki kvar uređaja. Kontaktirajte kvalifikovano osoblje ili servisni centar.



UPOZORENJE

Kada se završi sa procedurom punjenja, pravilno zatvorite slavinu za punjenje. Ako se slavinu ne zatvori pravilno, sa porastom pritiska, ventil sigurnosti u uređaju se može otvoriti i voda isteći.



Slika 2 - Slavina za punjenje

1.3.4 Gašenje usled greške u sistemu ventilacije (začepljenje ventilacionog sistema)

Ako bi se gorionik isključio usled greške u dimovodnom sistemu ili u sistemu vazduh/izlaza dimnih gasova, lampica br .1 (žuto) će početi da treperi. Ako se ovo desi, kontaktirajte servisni centar ili kvalifikovano servisno osoblje.

1.3.5 Gašenje usled kvara temperature sonde

Ukoliko se gorionik ugasi usled kvara senzora temperature, lampica 1 se pali i treperi:

- Žuto-crveno za kvar CG sonde.
- Crveno i zeleno kada se pojavi kvar sonde na krugu PTV .

Kada se dogodi, kontaktirajte servisni centar ili kvalifikovano osoblje.

1.4 Održavanje

Preporuka proizvođač i distributera gasa je da se uređaj jednom godišnje servisira. Pravilno održavanje osigurava da uređaj efikasno radi, da ekološki ne ugrožava okruženje, sprečavajući bilo kakvu opasnost po ljude, životinje ili imovinu.

Samo kvalifikovano osoblje je ovlašćeno da servisira uređaj.



Korisnik može samo da čisti spoljašnji deo kućišta uređaja, standardnim sredstvima za čišćenje domaćinstva. Nemojte koristiti vodu!

1.5 Napomene za korisnika

Korisnik sme da pristupi samo delovima uređaja koji se mogu dohvatiti bez upotrebe tehničke opreme i/ili alati: korisnik nije ovlašćen da otvara kućište uređaja i da radi na bilo kom unutrašnjem delu.

Niko, uključujući i kvalifikovano osoblje nije ovlašćen da modifikuje uređaj.

Proizvođač neće biti odgovoran za štetu nanetu ljudima, životinjama ili imovini nastalu usled neovlašćenog ili nepravilnog rada na uređaju.

Ukoliko je uređaj neaktivan i glavno napajanje strujom je isključeno duži vremenski period, njegova pumpa možda neće raditi.

Servisiranje pumpe podrazumeva skidanje kućišta uređaja i pristup unutrašnjim delovima uređaja i stoga ga samo može izvoditi kvalifikovano lice.

Otkaz pumpe se može izbeći dodavanjem odgovarajućih aditiva za multi-metalne sisteme u vodu .

2. Tehničke karakteristike i dimenzije

2.1. Tehničke karakteristike

Uređaj je opremljen atmosferskim gorionikom. Postoje sledeće verzije:

- CTN 24 AF: otvorena komora, prirodno odvođenje produkata sagorevanja i trenutno snabdevanje PTV;
- CTFS 24 AF: zatvorena komora, prinudno odvođenje produkata sagorevanja sa elektronskim paljenjem i trenutnim snabdevanjem PTV;

Oba modela su opremljena elektronskim sistemom paljenja i jonizujućim uređajem za detekciju plamena.

Uređaji odgovaraju zakonskim zahtevima u zemlji korišćenja i prikazani su na tabeli s podacima. Instalacija u zemlji drugoj od zahtevane može izazvati povredu ljudi, životinja i predmeta.

Tehničke karakteristike uređaja su sledeće:

Karakteristike konstrukcije

- Bitermalni, bakarni izmenjivač toplote.
- CG pumpa sa ugrađenim odzračnim ventilom.
- 6-litarski ekspanzioni sud.
- Sigurnosni vodeni presostat, koji sprečava rad pri niskim pritiscima vode.
- PTV prioriteta sklopka.
- Uređaj za limitiranje PTV na 10 litra/min.
- Slavine za punjenje i pražnjenje uređaja.
- PTV i CG davači temperature.
- Sigurnosni termostat.
- IPX 4D električno zaštićen kontrolni panel.
- Integrisana sigurnosna i modulaciona elektronska ploča.
- Elektronsko paljenje u uređaj za jonizujuću detekciju plamena.
- Vazdušni presostat (CTFS).
- Termostat dimnih gasova (CTN).
- Dvostruki zatvarač, modulacioni gasni ventil.

Korisnički interfejs

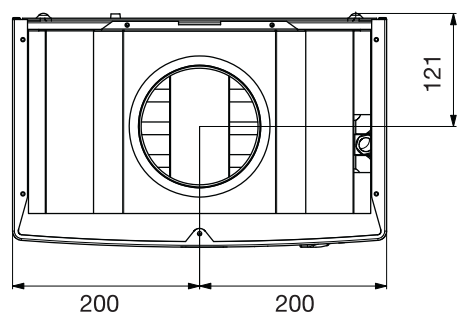
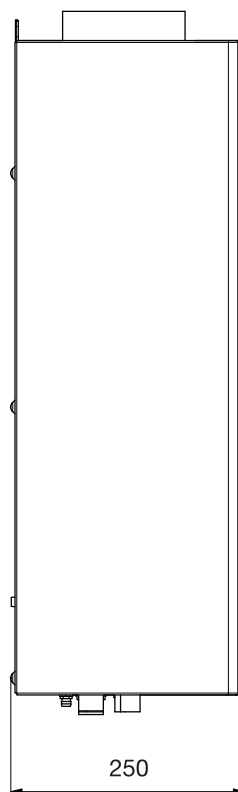
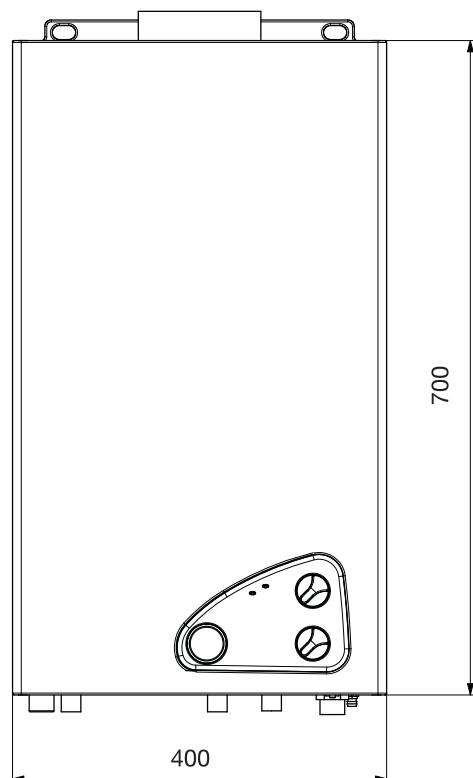
- CG selektor/podešivač (opseg od 35°C do 78°C).
- Dugme resetovanja/PTV dugme za podešavanje (35°C/58°C).
- Merač pritiska vode u sistemu.
- Svetlosni indikatori su:
 - Paljenje ON;
 - CG snabdevanje;
 - Detekcija plamena;
 - Gašenje gorionika;
 - Alarm gasnog ventila;
 - Gašenje gorionika usled pregrevanja;
 - Gašenje gorionika usled greške u sistemu ventilacije (CTFS);
 - Gašenje gorionika usled greške u ispusnom sistemu ventilacije(CTN);
 - Nedovoljan pritisak vode u sistemu;
 - Kvar temperaturne sonde.

Funkcionalne karakteristike

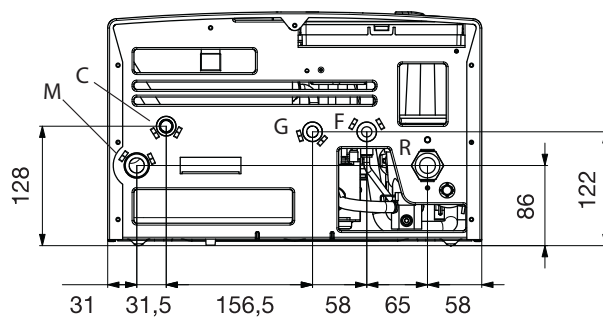
- PTV prioriteta funkcija.
- Elektronska modulacija plamena kod CG, sa vremenskim odrednicama.
- Elektronska modulacija plamena kada je u PTV modu.
- Funkcija protiv smrzavanja (ON: 5°C, OFF: 30°C ili posle 15 minuta rada).
- Funkcija širenja plamena tokom paljenja (CTFS).
- Vremenski kontrolisani sobni termostat (240 sekundi i CG temperaturom > 0°C).
- Post-cirkulaciona funkcija pumpe u CG modu kod rada anti-frost sistema (30 sekundi).
- Post-cirkulaciona funkcija pumpe kod PTV (6 sekundi u zimskom režimu, 1 u letnjem režimu rada).
- Post-ventilaciona funkcija u PTV režimu i samo kada je uređaj podešen na letnji režim (10 sekundi – CTFS).
- Post ventilaciona sigurnosna funkcija posle gašenja uređaja ili kvara sonde (1 minut – CTFS).
- Funkcija protiv blokade pumpe (30 sekundi rada pumpe na svaki sat neaktivnosti uređaja).

2.2 Dimenzije

Model CTN



pogled odozgo



pogled sa strane

G Ulaz gasa (1/2")

M CH polaz (3/4")

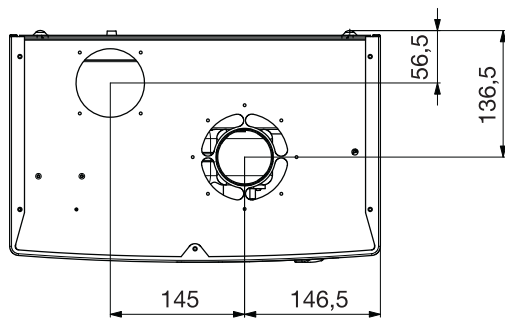
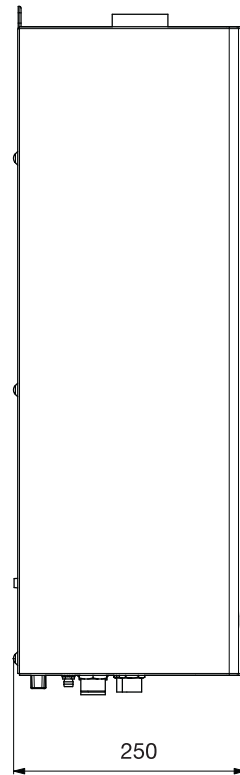
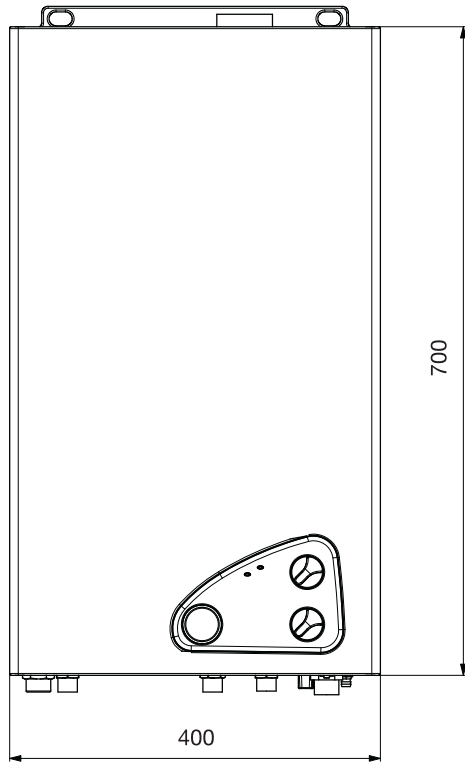
C Izlaz sanitarne vode (1/2")

F Ulaz sanitarne vode (1/2")

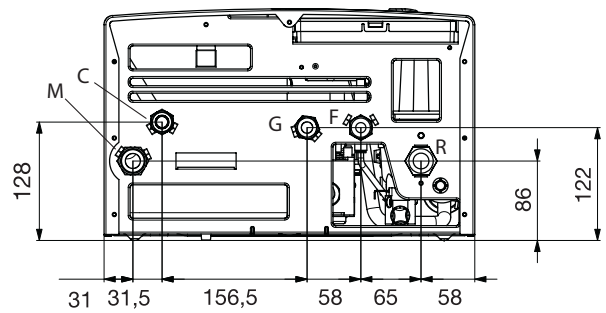
R CH povrat (3/4")

Slika 3 – CTN model - dimenzije

Model CT FS



pogled odozgo

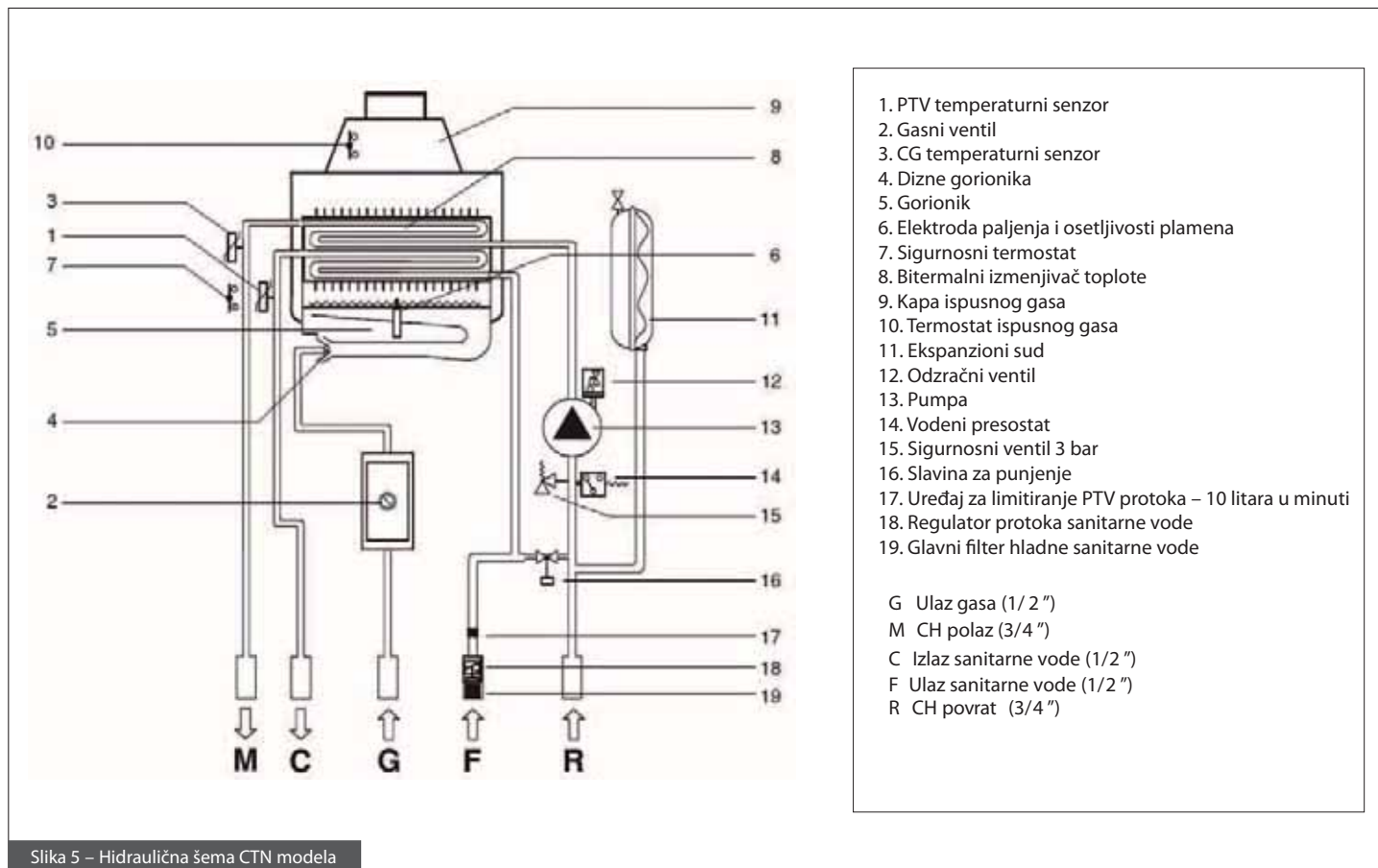


pogled sa strane

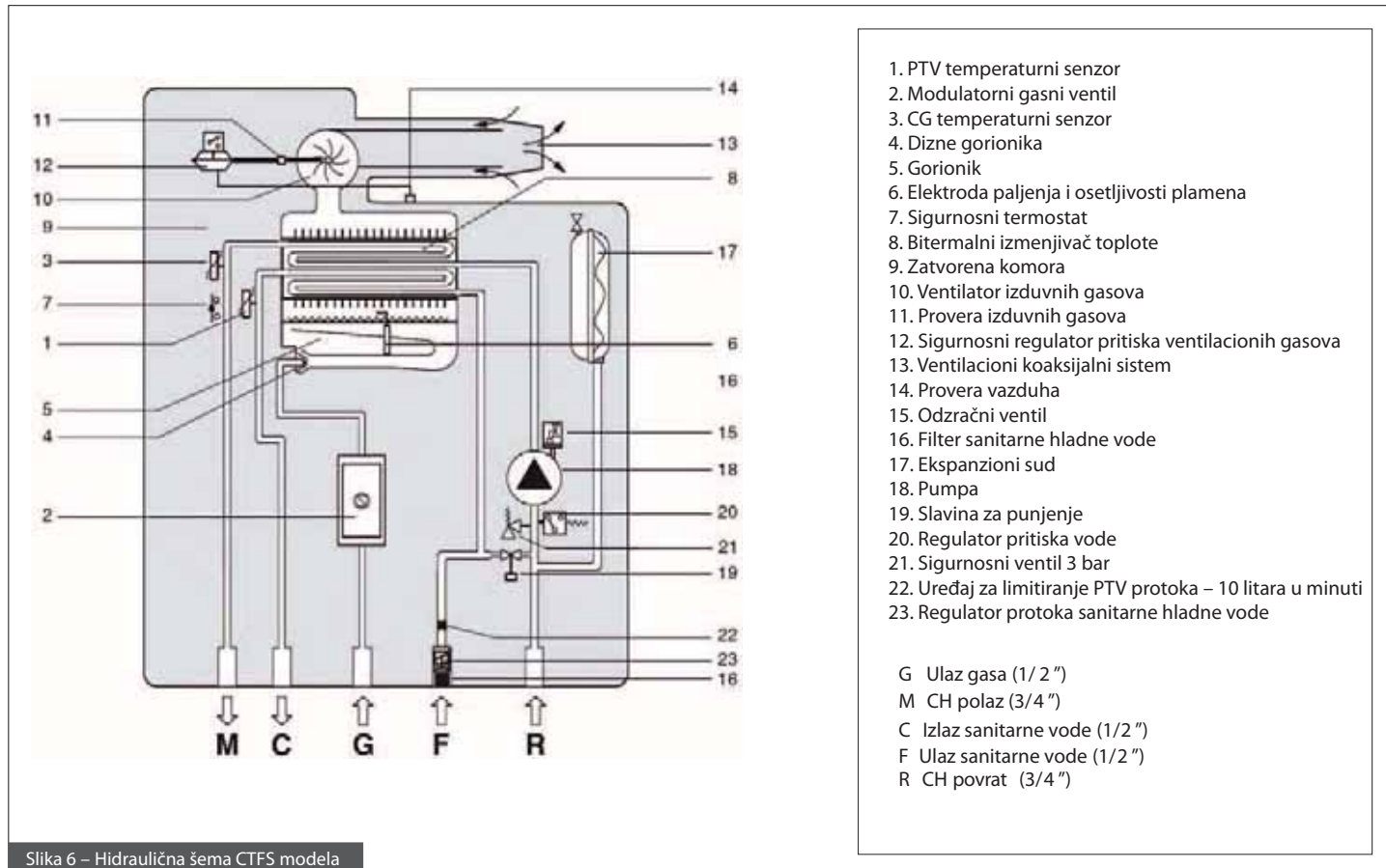
- G Ulaz gasa (1/2")
- M CH polaz (3/4")
- C Izlaz sanitarne vode (1/2")
- F Ulaz sanitarne vode (1/2")
- R CH povrat (3/4")

Slika 4 – CTFS model - dimenzije

2.3 Izgled hidrauličnih priključaka



Slika 5 – Hidraulična šema CTN modela



Slika 6 – Hidraulična šema CTFS modela

2.4 Operativni podaci

Dole navedeni pritisci gorionika treba da se utvrde i provere posle 3 minuta rada uređaja.

CTN 24 A F							
Funkcija	Max. grejna ulazna snaga (kW)	Max. grejna izlazna snaga (kW)	Min. grejna izlazna snaga (kW)	Pritisak gasa na glavnom vodu (mbar)	Prečnik mlaznica (mm)	Pritisak u gorioniku (mbar)	
						min	max
Methan gas G20	24.5	22.2	10.8	20	1.30	3.2	12.5
Butan gas G30	24.5	22.2	10.8	29	0.78	6.6	27.5
Propan gas G31	24.5	22.2	10.8	37	0.78	8.5	35.5

Tabela 2 – CTN model - parametri podešavanja

Napajanje toplom vodom $\Delta T 45^{\circ}\text{C} = 7,1 \text{ l/min}$

Napajanje toplom vodom $\Delta T 40^{\circ}\text{C} = 8,0 \text{ l/min}$

Napajanje toplom vodom $\Delta T 35^{\circ}\text{C} = 9,1 \text{ l/min}$

Napajanje toplom vodom $\Delta T 30^{\circ}\text{C} = 10,6 \text{ l/min}^*$

Napajanje toplom vodom $\Delta T 25^{\circ}\text{C} = 12,7 \text{ l/min}^*$

*mešane vode na slavini

CTFS 24 A F							
Funkcija	Max. grejna ulazna snaga (kW)	Max. grejna izlazna snaga (kW)	Min. grejna izlazna snaga (kW)	Pritisak gasa na glavnom vodu (mbar)	Prečnika mlaznica (mm)	Pritisak u gorioniku (mbar)	
						min	max
Methan gas G20	25,5	23,7	11,2	20	1,35	3,0	12,5
Butan gas G30	25,5	23,7	11,2	29	0,80	7,0	28,0
Propan gas G31	25,5	23,7	11,2	37	0,80	9,5	36,0

Tabela 3 – CTFS model - parametri podešavanja

Napajanje toplom vodom $\Delta T 45^{\circ}\text{C} = 7,5 \text{ l/min}$

Napajanje toplom vodom $\Delta T 40^{\circ}\text{C} = 8,5 \text{ l/min}$

Napajanje toplom vodom $\Delta T 35^{\circ}\text{C} = 9,7 \text{ l/min}$

Napajanje toplom vodom $\Delta T 30^{\circ}\text{C} = 11,3 \text{ l/min}^*$

Napajanje toplom vodom $\Delta T 25^{\circ}\text{C} = 13,6 \text{ l/min}^*$

*mešane vode na slavini

2.5 Osnovne karakteristike

		CTN 24 A F	CT FS 24 A F
Kategorija opreme	-	II2H3+	II2H3+
Broj instaliranih mlaznica gorionika	n°	11	11
Minimalni CG protok	l/h	550	550
Minimum CG pritisak	bar	0.5	0.5
Maksimalni CG pritisak	bar	3	3
Minimalni PTV pritisak	bar	0.5	0.5
Maksimalni PTV pritisak	bar	8	8
PTV specifični kapacitet (ΔT 30 °C prema EN 625)	l/min	10.6	11.3
Električno napajanje – Napon / Frekvencija	V - Hz	230-50	230-50
Glavni električni osigurač	A	2	2
Maksimalna potrošnja struje	W	80	140
Klasa zaštite	IP	X4D	X4D
Neto težina	Kg	24.9	27.5
Potrošnja metan gasa (*)	m ³ /h	2.59	2.70
Potrošnja butan gasa	kg/h	1.93	2.01
Potrošnja propan gasa	kg/h	1.90	1.98
Maksimalna CG radna temperatura	°C	83	83
Maksimalna PTV radna temperatura	°C	58	58
Ukupan kapacitet ekspanzionog suda	l	6	6
Maksimalni preporučeni kapacitet CH sistema (**)	l	100	100

Tabela 4 – Opšte karakteristike

(*) Uslovi do 15°C – 1013 mbar

(**) Max temperatura vode 83°C, sud prethodno punjen na 1 bar.

CTN 24 A F		Max. izlazna snaga	Min. izlazna snaga	30% opterećenja
Gubitak toplote preko kućišta	%	3.2	2.7	-
Gubitak toplote preko cevovoda pri uključenom gorioniku	%	6.1	9.4	-
Kapacitet ventilacionog sistema (metan gas)	g/s	16.7	16.5	-
Temperatura izduva.– temp. vazduha.	°C	85	66	-
CO ₂ (metan - propan - butan)	%	5.7 / 7. 4 / 7.3	2.7 / 3.8 / 3.7	-
Jedinica efikasnosti uređaja	%	90.6	90.0	90.0
92/42/CEE normativi		★★		

Tabela 5 – Sagorevanje CTN 24 model

CT FS 24 A F		Max. izlazna snaga	Min. izlazna snaga	30% opterećenja
Gubitak toplote preko kućišta	%	1.2	0.4	-
Gubitak toplote preko cevovoda pri uključenom gorioniku	%	5.8	11.7	-
Kapacitet ventilacionog sistema (metan gas)	g/s	16.0	16.9	-
Temperatura izduva.– temp. vazduha.	°C	107	77	-
CO ₂ (metan - propan - butan)	%	6.3 / 7. 2 / 7.0	2.7 / 3.3 / 3. 2	-
Jedinica efikasnosti uređaja	%	93.0	90.2	90.2
92/42/CEE normativi		★★★★		

Tabela 6 – Sagorevanje CTFS 24 AF model

3. INSTRUKCIJE ZA INSTALATERE

3.1. Instalacioni standardi

Uređaj je II2H3+ kategorije uređaja i mora biti instaliran pridržavajući se zakona i standarda važećih u državi u kojoj se instalira.

3.2. Instalacija



Postupak instalacije i proceduru održavanja moraju sprovesti isključivo ovlašćena lica. Delovi koji se ugrađuju moraju biti verifikovani i distribuirani od strane proizvođača. Ispravno funkcionisanje kotla se ne garantuje ako se koriste delovi koji nisu verifikovani i isporučeni od strane proizvođača.

3.2.1. Pakovanje

Uređaj se isporučuje u visokootpornoj kartonskoj ambalaži.

Izvadite uređaj iz kutije i proverite da li je kompletan. Materijali u kojima je zapakovan mogu da se recikliraju.

Neka pakovanje nije na dohvat dece, jer može biti opasno.

Proizvođač neće biti odgovoran za bilo kakve povrede korisnika i/ili životinja, i/ili oštećenja imovine usled nepoštovanja pomenutih instrukcija.

Pakovanje sadrži uređaj i plastičnu kesu u kojoj se nalazi:

- a) instalacioni, korisnički i priručnik za održavanja
- b) šablon za zidno postavljanje uređaja (slika 7)
- c) dva vijka i tipla za učvršćivanje bojlera
- d) za CTFS model: 1 dijafragma za dimovodni sistem (42,5 mm prečnika)
- e) za CTFS model: jedan zaptivni zatvarač sa zaptivkom

3.2.2. Izbor mesta za instalaciju uređaja

Sledeće stavke se moraju uzeti u obzir kada birate mesto za instalaciju uređaja:

- "Ventilacioni sistem" i njegove instrukcije
- Proverite koliko je zid čvrst zbog težine uređaja.
- Nakon instalacije, proverite da li ima 1 cm prostora sa leve i desne strane uređaja za demontažu kućišta uređaja.
- Ne postavljajte uređaj iznad bilo kakvog aparata ili opreme koja može ometati rad (para i masnoća koja dolazi iz kuhinje, mašine za pranje veša itd.).
- Ne instalirajte kotao sa prirodnim strujanjem vazduha u prostorije koje imaju prašnavu ili korozivnu atmosferu kao sto su frizerski saloni, prostorije za hemijsko čišćenje i sl. jer značajno mogu skratiti radni vek uređaja.

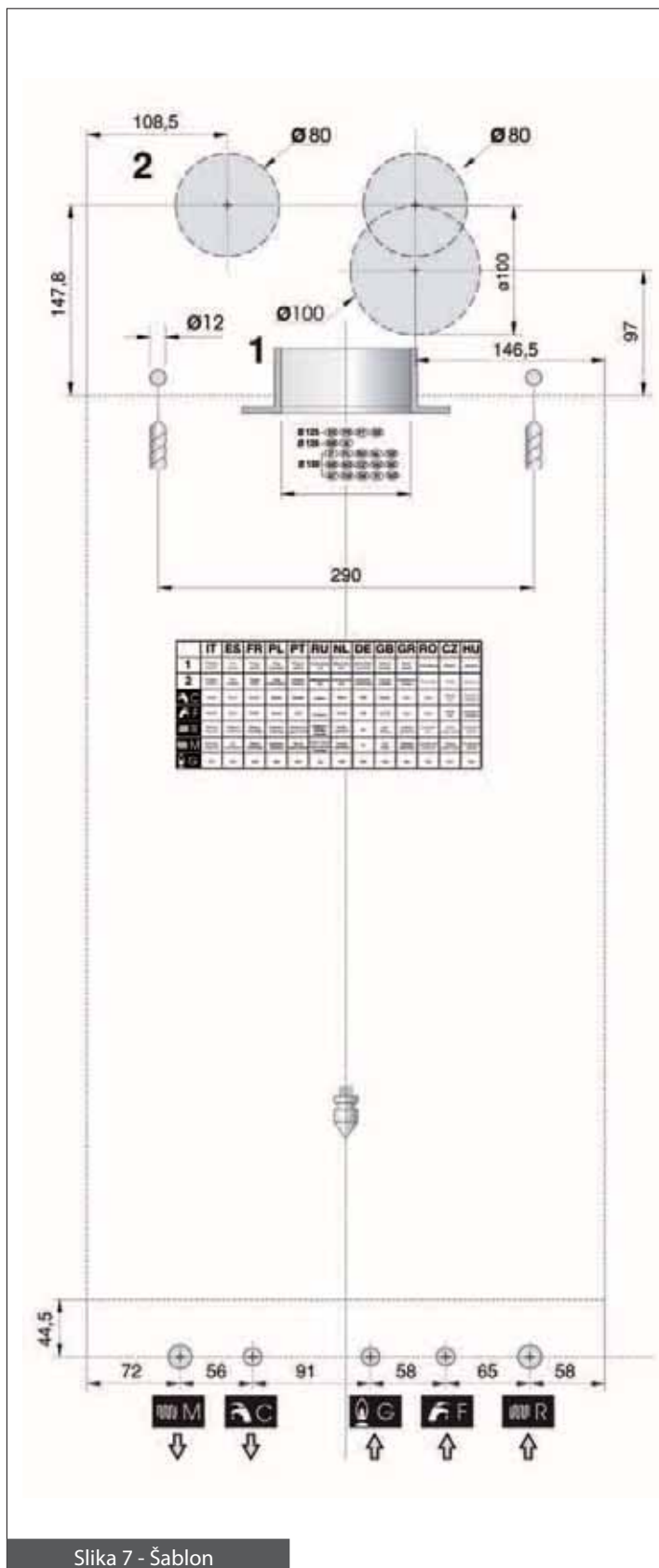
3.2.3. Postavljanje uređaja

Svaki uređaj je opremljen sa "ŠABLONOM" koji omogućava povezivanje priključaka sistema CG, sistema PTV i gasa na uređaj, pre instalacije samog uređaja.

ŠABLON je napravljen od čvrstog papira i treba da se stavi na zid na mesto gde će biti uređaj. On omogućava sve što je potrebno da se izbuše rupe za zidno vešanje uređaja, uz pomoć dva šrafa i dva tipla.

Donji deo šablona prikazuje gde da precizno obeležite tačke za postavljanje cevi za gasni spoj uređaja, ulaz i izlaz PTV i polaz i povrat vode CG .

Gornji deo šablona prikazuje površine koje bi trebalo označiti za pozicioniranje ulaza vazduha i odvod produkata sagorevanja.



Slika 7 - Šablon



Pošto temperature zida na koji je uređaj postavljen koaksijalni dim. sistem ne prelazi 60°C, ne treba imati strah ukoliko je u blizini zapaljivi zid.

Za uređaje sa odvojenim dim. sistemom, koji prolaze kroz zapaljive zidove, potrebno je obezbediti dobru izolaciju između zida i dimovodnog sistema.

3.2.4. Instalacija

Pre povezivanja uređaja na sistem CG i PTV, očistite cevi i uklonite bilo kakve metalne opiljke koji su ostali tokom povezivanja, bušenja i zavarivanja, kao i ostatke masnoće. Takva strana tela mogu oštetiti uređaj ili izmeniti funkciju bilo kojeg dela uređaja.



VAŽNO: Ne koristite razređivače jer mogu ugroziti komponente sistema. Upotrebljavajte isključivo originalne delove i opremu odobrenu od strane proizvođača. Proizvođač neće biti odgovoran u slučaju povrede ljudi i/ili životinja, ili oštećenja nastala usled nepoštovanja pravila instalacije.

Da bi instalirali uređaj, postupite po sledećem:

- Fiksirajte šablon na zid
- Proverite da li ima 1 cm sa leve i desne strane zbog demontaže uređaja
- Izbušite dve rupe u zidu Ø12 mm zidne nosače uređaja
- Napravite otvore za dimovod i vazduh u zidu ako je potrebno
- Postavite gasne cevi, vodene cevi, protočnu cev PTV, i polaznu/povratnu cev CG kao što je prikazano na šablonu (donji deo šablona)
- Postavite uređaj na držače na zidu
- Povežite uređaj sa cevima uz pomoć posebnih priključaka koje ste dobili
- Povežite uređaj na dotok vazduha i odvod dimnih gasova
- Povežite ga na napajanje el. energijom i sobni termostat (ako postoji).

3.2.5. Ventilacija prostorije u kojoj se nalazi uređaj

CTN Uređaj ima otvorenu komoru za sagorevanje i služi za povezivanje na dimnjak. Vazduh za sagorevanje se uzima direktno iz prostorije u kojoj se uređaj nalazi.

CTFS Uređaj ima zatvorenu komoru za sagorevanje. Vazduh za sagorevanje ne uzima se iz prostorije u kojoj se nalazi stoga ne treba preduzeti posebne preporučene radnje a koje su u vezi sa ventilacijom i otvaranjem, u slučaju manjka kiseonika u prostoriji, ili prema zahtevima prostorije gde se nalazi uređaj.



Proizvođač nije odgovoran u slučaju nastanka štete usled nepravilnog instaliranja, rukovanja, modifikacija instalacije ili uređaja, kao i nepridržavanja uputstvu za rukovanje i održavanje koje je dostavljeno sa uređajem od strane proizvođača

3.6. Sistem za dovod vazduha i ispuštanje gasova

O pravilima izbacivanja dimnih gasova u atmosferu, pogledajte zakone i odredbe u zemlji instalacije.



Kotao je opremljen sigurnosnim uređajem koji nadgleda ispuštanje produkata sagorevanja. U slučaju kvara sistema za dovod vazduha ili ispuštanje gasova, uređaj isključuje uređaj i lampica 1 svetli žuto.

Zabranjeno je skidati i deaktivirati sigurnosni uređaj.

Ako se kotao često isključuje, potrebno je da proverite cevovodni sistem koji može biti zapušen ili je nedovoljnih dimenzija za protok ventilacionih gasova.

3.2.6.1. Uređaj sa prirodnim ispuštanjem

Povezivanje na dimnjak

Dimnjak je obavezan za rad uređaja. On mora ispunjavati sledeće zahteve:

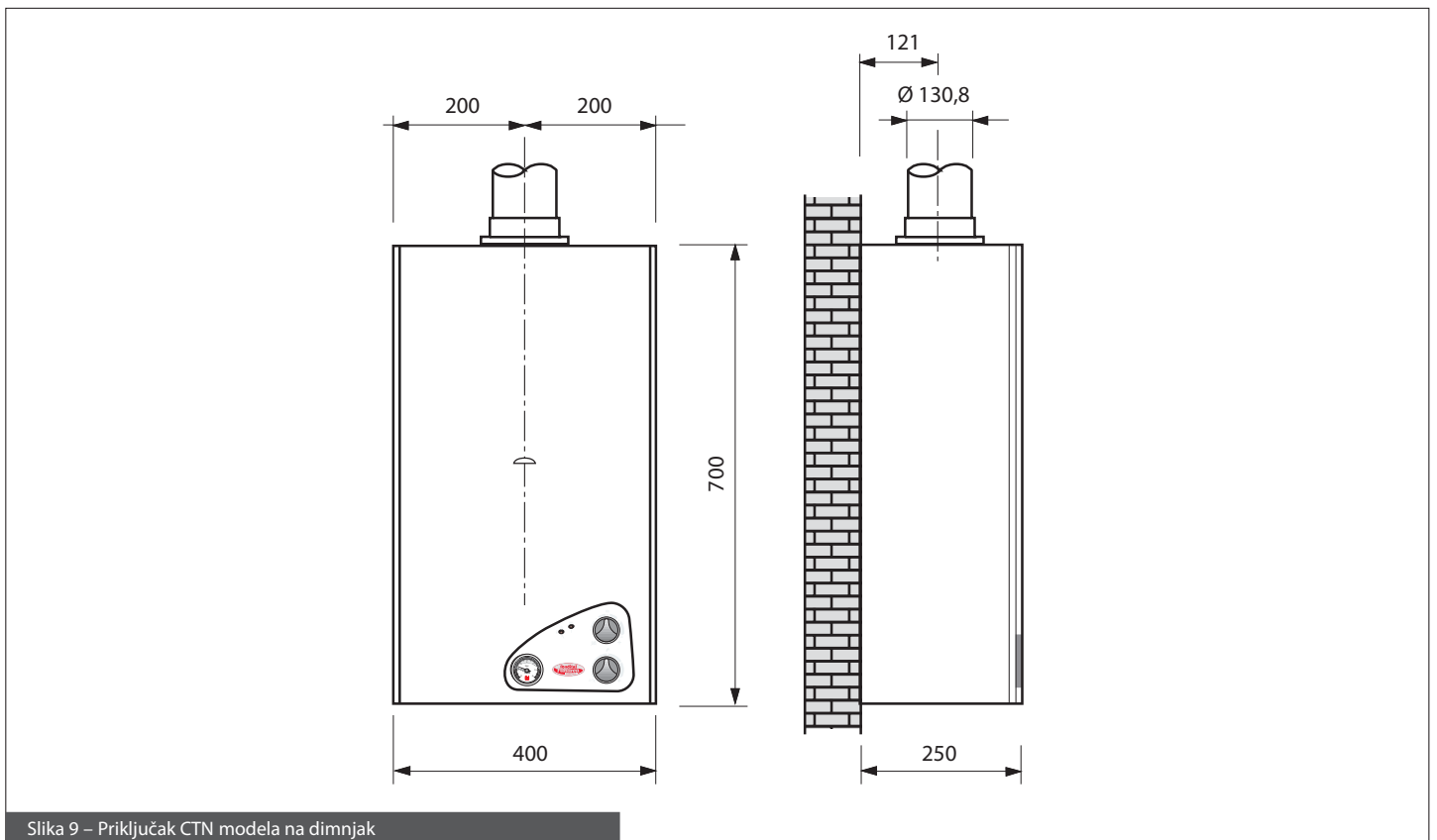
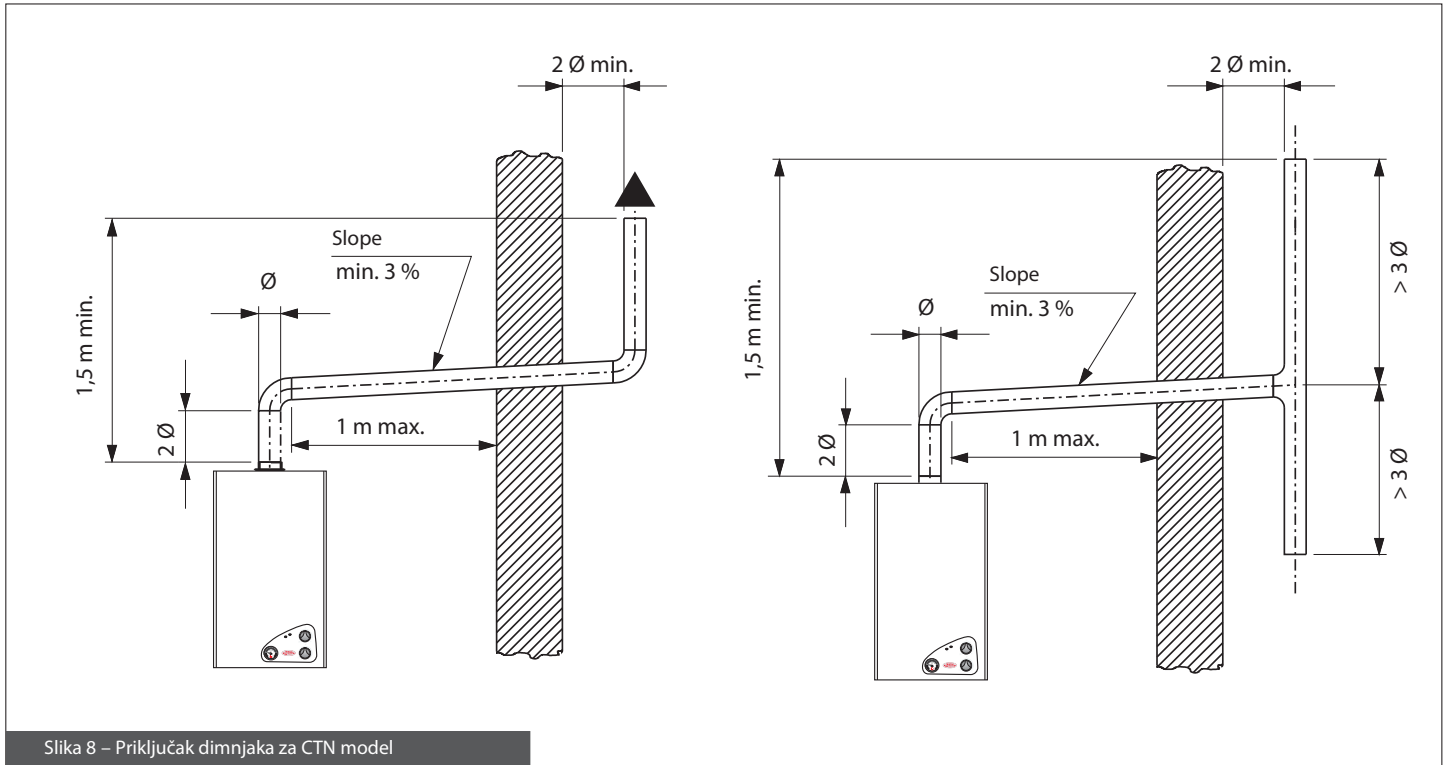
- mora biti od vodootpornog materijala i otporan na toplotu produkata sagorevanja i na kondenzaciju.
- mora imati odgovarajuće mehaničke karakteristike i nisku toplotnu provodljivost
- mora biti dobro zaptiven
- mora da bude postavljen što vertikalnije, a krovni terminal mora imati kapicu radi inspekcije i čišćenja
- prečnik dimnjaka ne sme biti manji od prečnika cevovoda ispusta. Kockasti ili pravougaoni dimnjaci moraju imati unutrašnji deo, 10% veći od dela povezanog na uređaj protiv naleta vetra.
- počev od uređaja, cevovod treba da ide vertikalno ka dimnjaku, i treba da bude dug ne manje od svog dvostrukog prečnika pre nego što se spoji sa dimnjakom.

Direktan ispust u atmosferu

Kotlovi sa prirodnim ispustom mogu da izbacuju gasove direktno u atmosferu preko cevovoda koji ide preko spoljnih zidova zgrade a koji na kraju ima uređaj protiv vetra.

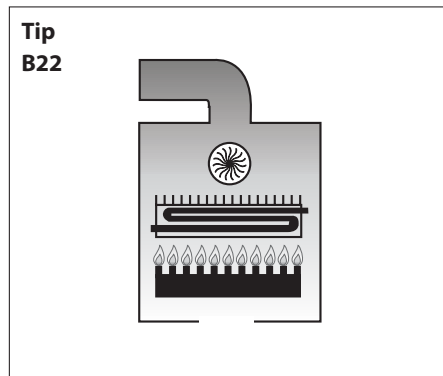
Ventilacioni cevovod odgovara sledećim zahtevima:

- njegov horizontalni deo unutar zgrade mora biti što kraći (ne duži od 1,000 mm);
- sme imati samo dve promene pravaca;
- na jedan izduvni sistem može biti priključen na izduvni sistem;
- njegov deo, koji prolazi kroz zid treba da je zaštićen oplatom; deo koji je okrenut ka zgradi treba da je zatvoren, dok deo koji ide od zgrade treba da je otvoren;
- njegov krajnji deo, na kojem se instalira terminal, treba da je izbočen od zida zgrade za najmanje dvostruku dužinu prečnika cevi;
- terminal treba da se postavi ne manje od 1.5 metra više od ispusnog cevovoda (vidi sl. 8).



3.2.6.2. Uređaj sa prinudnim ispuštom

3.2.6.2.1 Konfiguracija dovoda vazduha i ventilacionog sistema



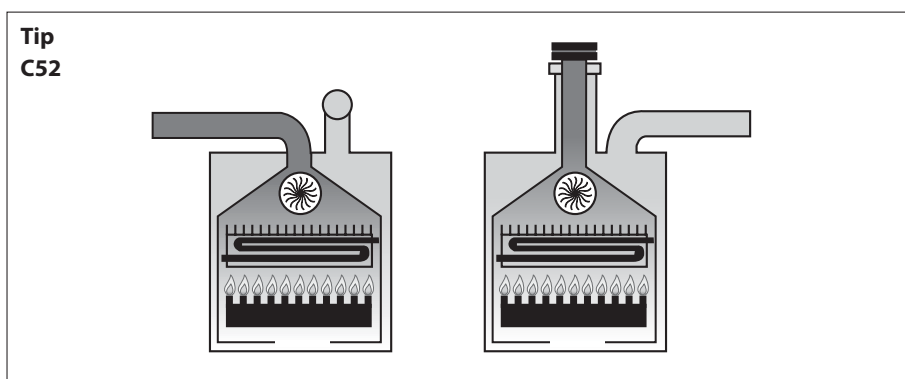
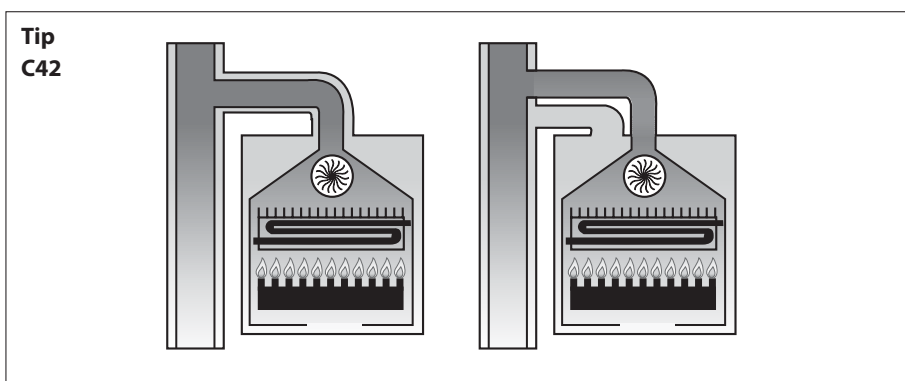
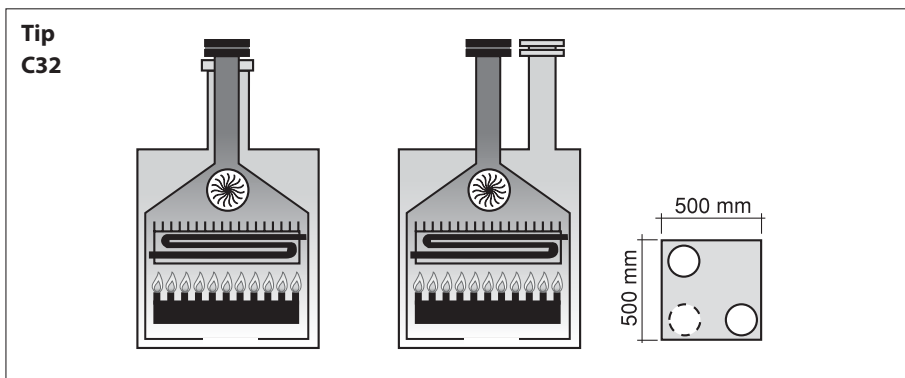
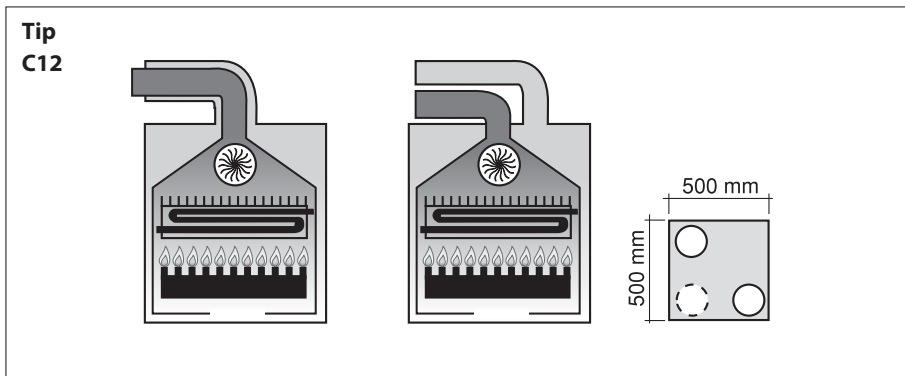
B22 Ovaj uređaj je namenjen za povezivanje na postojeći unutrašnji ili spoljašnji ventilacioni sistem iz prostorije gde se nalazi uređaj. vazduh se uzima direktno iz prostorije gde se uređaj nalazi dok ispusni gasovi odlaze napolje. Kotao ne treba postavljati s uređajem protiv vetra, treba da se opremi ventilatorom, nameštenim iznad komore.

C12 Ovaj uređaj se postavlja na horizontalne uvodne i odvodne cevi spolja, preko koaksijalnog ili odvojenog sistema. Rastojanje između dovoda vazduha i ispusta treba da bude minimum 250 mm (vidi sliku bočno) i oba terminala moraju da se postave unutar kvadrata stranice 500 mm.

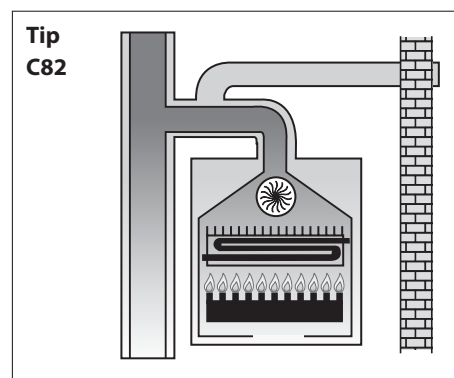
C32 Ovaj uređaj se postavlja na vertikalne uvodne i odvodne cevi spolja, a preko koaksijalnog ili odvojenog sistema. Rastojanje između dovoda vazduha i ispusta treba da bude minimum 250 mm (vidi sliku bočno) i oba terminala moraju da se postave unutar kvadrata stranice 500 mm.

C42 Ovaj uređaj se postavlja na zajednički dimnjak koji ima dve cevi, jednu za uzimanje vazduha za sagorevanje i drugi za odvođenje izduvnih gasova. Ovi cevovodi mogu biti koaksijalni ili odvojeni. Izduvni dimnjački sistem mora biti po odgovarajućim standardima.

C52 Uređaj sa odvojenim cevima za dovod vazduha i za odvođenje izduvnih gasova. Izduvni gasovi mogu biti različitog pritiska. Terminali ne smeju biti okrenuti jedan prema drugom na suprotnim zidovima.



C82 Ovaj uređaj se postavlja na terminal za dovod vazduha, na jedan izduvni terminal, ili na zajednički dimnjak. Dimnjak mora odgovarati standardima.



3.2.6.2.2. Sistem dovoda vazduha i ispusta preko koaksijalnih cevi prečnika 100/60 mm

Tip C12

Minimalna dozvoljena dužina koaksijalnih horizontalnih cevi je 1 metar, ne računajući prvo koleno do uređaja. Maksimalna dozvoljena dužina je 4 metra, ne računajući prvo koleno. Za svako dodatno koleno, maksimalna dužina treba da se smanji za 1 metar. Cevovod treba da ima pad od 1% prema izlazu, da bi se sprečio ulazak kišnice.

Izbor odgovarajuće dijafragme (sl.10)

Dužina cevi (m)	Prečnik pregrada za otpust tečnog gasa (mm)
$1 \leq L \leq 2^*$	Ø 42,5
$2 \leq L \leq 4^*$	Nema dijafragme

* Ne računa se prvo koleno od uređaja

Tip C32

Minimalna dozvoljena dužina vertikalnih cevi je 1 metar, jednaka dužini dimnjaka. Maksimalna dozvoljena dužina je 4 metra, uključujući i dimnjak. Za svako dodatno koleno, maksimalna dužina mora da se smanji za 1 metar.

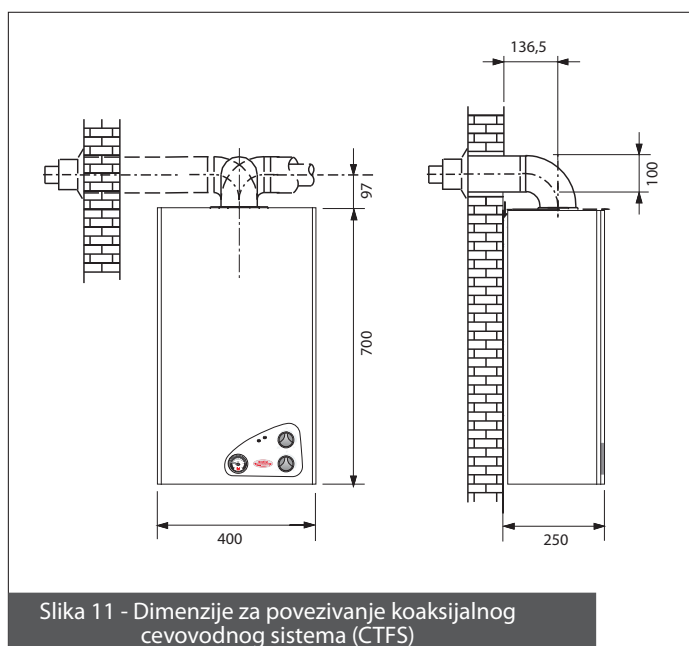
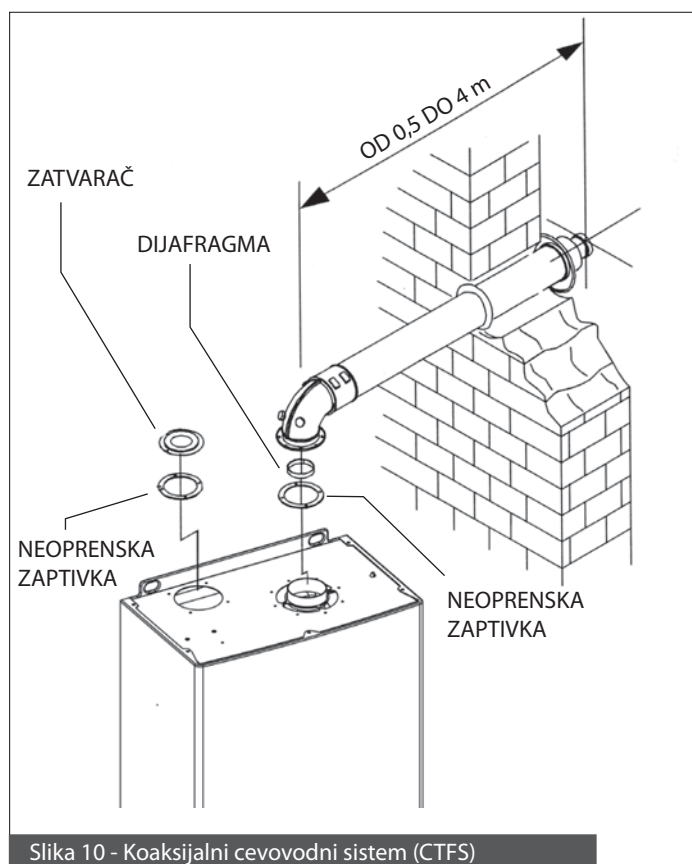
Izbor odgovarajuće dijafragme (sl. 10)

Dužina cevi (m)	Prečnik pregrada za otpust tečnog gasa (mm)
$1 \leq L \leq 2$	Ø 42,5
$2 \leq L \leq 4$	Nema dijafragme

* Ne računa se prvo koleno od uređaja



UPOZORENJE: Gore navedeni podaci se odnose na sisteme za uzimanje vazduha i ispusne, a cevi treba da su odobrene od proizvođača, glatke i odgovarajuće



Slika 11 - Dimenzije za povezivanje koaksijalnog cevovodnog sistema (CTFS)

Slika 10 - Koaksijalni cevovodni sistem (CTFS)

3.2.6.2.3. Sistem za uzimanje vazduha i ispusni sistem preko 80/80 mm odvojenog cevovoda

C42-C52-C82 instalacione kategorije

Dovod vazduha

Minimalna dozvoljena dužina cevi je 1 metar.

Svako koleno velikog radijusa 90 stepeni (R=D) odgovara 1 metru cevi.

Svako koleno malog radijusa 90 stepeni (R<D) odgovara 1 metru cevi.

Ispusni sistem

Minimalna dozvoljena dužina cevi je 0,5 metra.

Svako koleno velikog radijusa 90 stepeni (R=D) odgovara 1,5 metru cevi.

Svako koleno malog radijusa 90 stepeni (R<D) odgovara 3,5 metra cevi.

Izbor odgovarajuće dijafragme

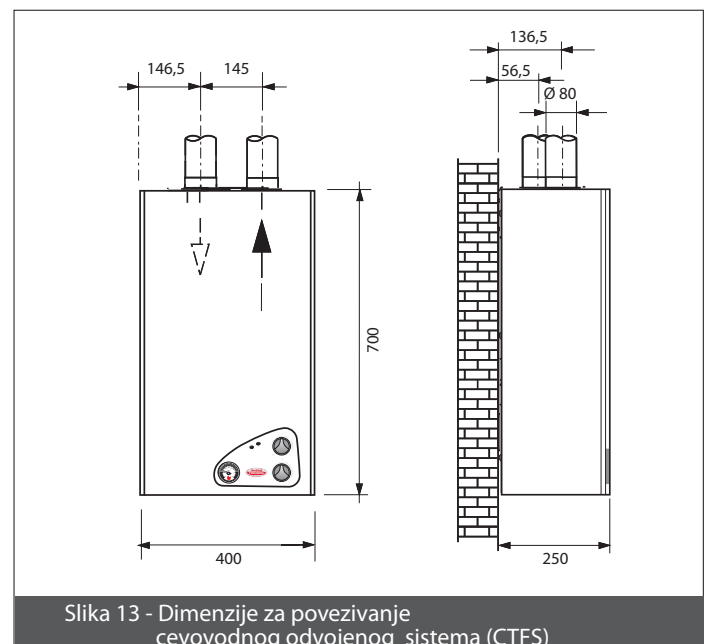
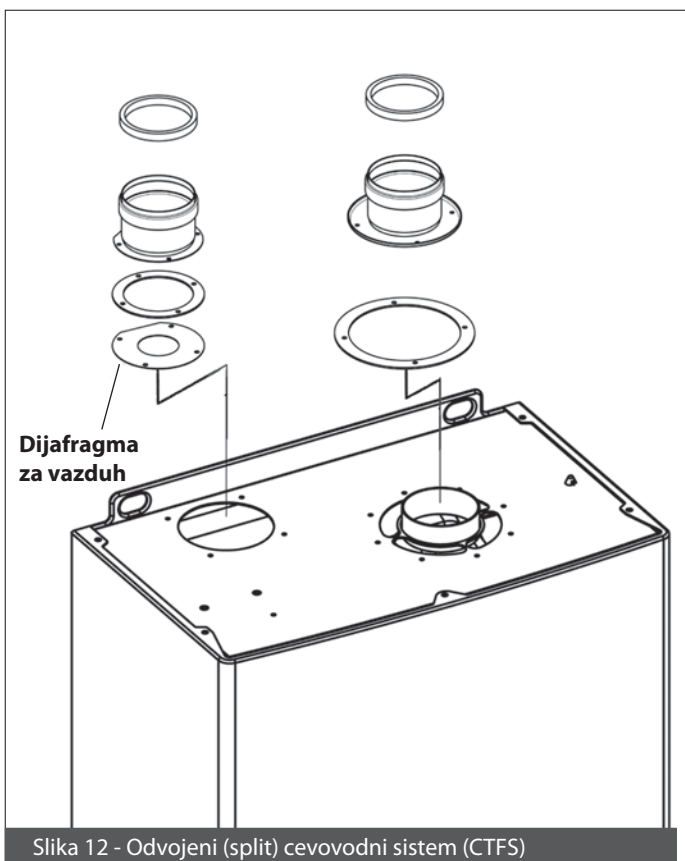
Dijafragmu $\varnothing 47$ dostavlja proizvođač u opcionom priboru.

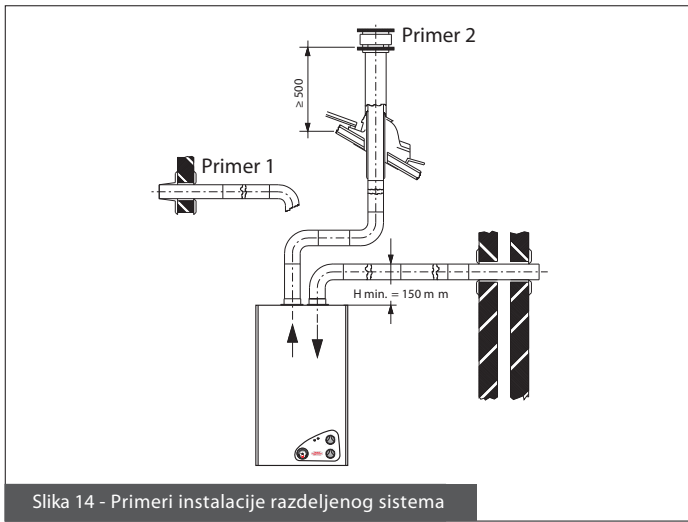
Dužina cevi (m)	Prečnik pregrada za otpust tečnog gasa (mm)
$0,5 \leq L \leq 10^*$	$\varnothing 47$
$10 \leq L \leq 26^*$	Nema dijafragme

* Prvo koleno od uređaja se ne računa

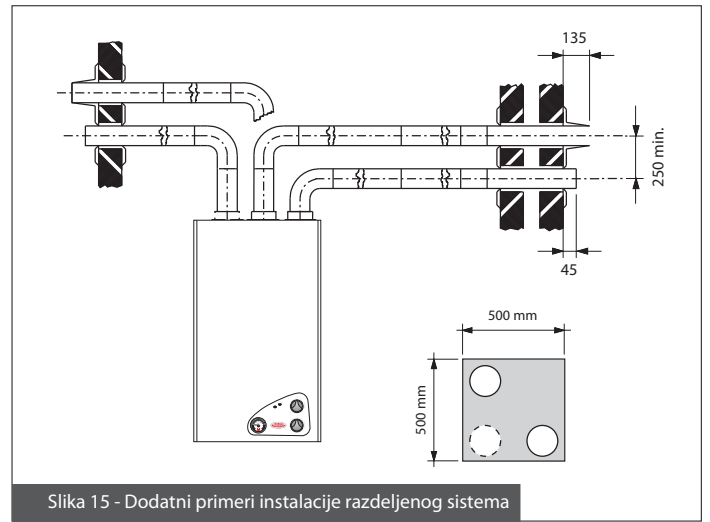


UPOZORENJE: Gore navedeni podaci se odnose na sisteme za uzimanje vazduha i ispusne, a cevi treba da su odobrene od proizvođača, glatke i odgovarajuće





Slika 14 - Primeri instalacije razdeljenog sistema



Slika 15 - Dodatni primeri instalacije razdeljenog sistema

3.2.7 Testiranje efikasnosti sagorevanja

Da bi testirali efikasnost, postavite dugme 5. u krajnji položaj suprotno od kazaljke na satu, potpuno otvorite jednu ili dve slavine za dovod sanitarne tople vode, tako da uređaj radi maksimalnom snagom.

3.2.7.1 Koaksijalni cevni sistem

Da potvrdite efekat sagorevanja, moraju se ispuniti sledeći uslovi:

- Izmerite temperaturu vazduha (sa otvora 1 prikazano na sl. 16A za uređaje sa zatvorenim komorama sa postojećim otvorima).
- Izmerite temperaturu ispusnog gasa i koncentraciju CO₂ (sa otvora 2 prikazanog na sl. 16A za uređaje sa zatvorenim komorama sa postojećim otvorima).

Merenja vršite dok je uređaj na radnoj temperaturi.

Kada se prethodna procedura završi, zatvorite dovode tople vode i postavite dugme br. 5 (sl. 1) po želji.

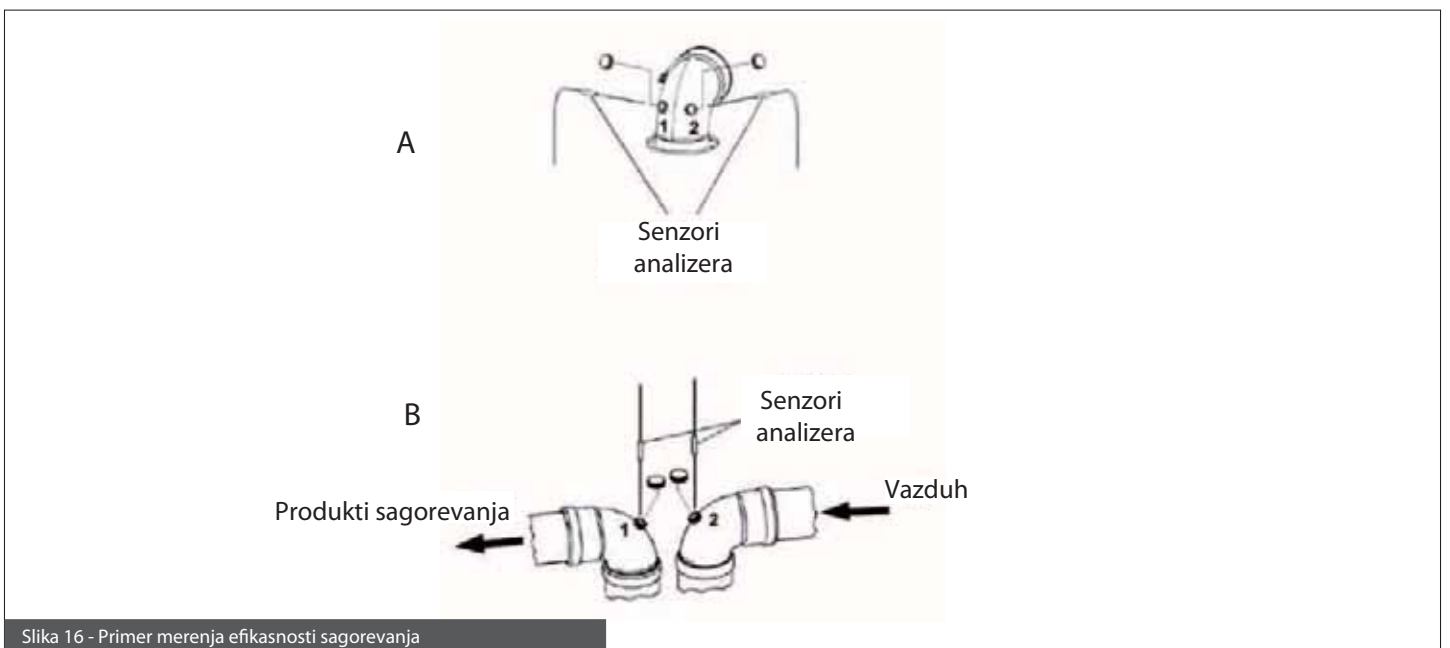
3.2.7.2. Odvojeni cevni sistem

Da bi odredili procenat sagorevanja moraju da se ispune sledeći uslovi:

- Izmerite temperaturu vazduha (sa otvora 2 kao na sl. 16B za uređaje sa zatvorenim komorama sa postojećim otvorima).
- Izmerite temperaturu ispusnog gasa i koncentraciju CO₂ (sa otvora 1 prikazano na sl. 16B za uređaje sa zatvorenim komorama sa postojećim otvorima).

Merenja vršite dok je uređaj na radnoj temperaturi.

Kada se prethodna procedura završi, zatvorite dovode tople vode i postavite dugme br. 5 (sl. 1) po želji.



Slika 16 - Primer merenja efikasnosti sagorevanja

3.2.8. Gasni priključak

Cevi za napajanje gasom moraju biti istog ili većeg prečnika od gasne cevi na uređaju. Izračunavanje veličine cevi gasnog priključka zavisi od dužine, nacrta i iznosa protoka gasa. Veličina cevi gasnog priključka treba da se odredi prema pomenutim vrednostima.

Treba obratiti pažnju na instalacione standarde koji važe u zemlji gde se uređaj instalira. Oni su i integralni deo ovog priručnika.

Nemojte zaboraviti da pre puštanja uređaja u rad treba proveriti unutrašnju gasnu instalaciju da možda negde ne curi. Ako bilo kom delu instalacije ne može da se priđe, test curenja se mora odraditi pre nego što se cevi zatvore.

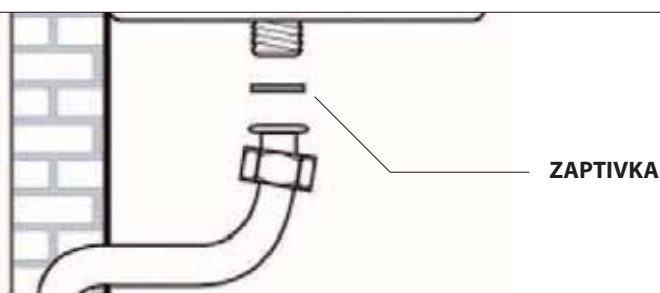
Test se ne sme izvesti korišćenjem zapaljivog gasa. Koristite vazduh ili azot u ovu svrhu.

Kada je gas za napajanje uređaja već u cevima, zabranjeno je testiranje curenja otvorenim plamenom. Koristite posebne proizvode koji su za to dostupni na tržištu.



OBAVEZNO je da prilikom povezivanja uređaja na gasnu mrežu, koristite sredstva za zaptivanje odgovarajućeg kvaliteta i dimenzija (Slika 17).

Za zaptivanje gasnog priključka uređaja nije odgovarajuća kudelja, selotejp trake ili slična neadekvatne zaptivke.



Slika 17 Gasni priključak

3.2.9. Povezivanje na vodovodnu mrežu

Pre postavljanja uređaja, vodovodni sistem mora biti očišćen, zato što nečistoća može doći do sistemskih komponenti i oštetiti pumpu i izmenjivač toplote.

CENTRALNO GREJANJE (CG)

Polazni i povratni cevovod CG moraju biti povezani na priključak od 3/4" na uređaju (vidi sl. 7).

Prilikom dimenzionisanja cevovoda CG, uzmite u obzir toplotne gubitke izazvane radiatorima, termostatskim ventilima, ulaznim ventilima radijatora, i konfiguracije samog sistema.



Preporučljivo je povezati ispusni ventil sigurnosti uređaja na kanalizacioni sistem.

Ako se gore pomenute mere ne ispoštuju i ventil sigurnosti se aktivira, može doći do poplave u prostoriji.

Proizvođač neće snositi odgovornost za štete nastale usled nepoštovanja gore navedenih uputstava.

POTROŠNA TOPLA VODA (PTV)

Priključne cevi sistema PTV i glavne cevi za vodeno napajanje moraju biti povezane na odgovarajući priključak uređaja od 1/2" (vidi sl.7).

Tvrdoća vode koja dolazi u uređaj može dovesti do češćeg čišćenja izmenjivača toplote uređaja.

UPOZORENJE

U zavisnosti od nivoa tvrdoće vode, možda će biti potrebno da se instalira odgovarajući uređaj za tretman vode za domaću upotrebu u odnosu na važeće standarde i zakone.

Tretman vode se preporučuje uvek kada je tvrdoća vode iznad 20°F tvrdoće.

3.2.10 Glavni priključak napajanja el. energijom

Uređaj se napaja trožilnim kablom, koji je već povezan na električnu ploču. Uređaj se mora povezati na 230V-50Hz električno napajanje. **Kada povezujete uređaj na struju, obratite pažnju na faze / nulu.**

Instalacioni standardi, koji su integralni deo ovog priručnika, moraju se ispoštovati.

Van uređaja se mora instalirati dvopolni utikač kome je lak pristup. Minimalno rastojanje između polova na priključnici (šuko) je 3 mm. Prekidač mora da služi i za lak prekid dovoda el. energije, da bi se sa sigurnošću mogle izvršiti popravke i održavanje.

Napajanje uređaja el. energijom mora biti postavljeno sa sklopkom odgovarajućeg kapaciteta.

Napajanje mora biti i propisno uzemljeno.

Sve gore pomenute sigurnosne mere se moraju potvrditi na licu mesta. Ako ima bilo kakvih sumnji, obratite se kvalifikovanom tehničaru da proverí mrežu napajanja



UPOZORENJE: PROIZVOĐAČ NEĆE BITI ODGOVORAN za štetu nastalu usled nepažnje oko uzemljenja sistema. Gasni, hidraulični ili CG sistem nisu odgovarajući za uzemljenje el. mreže.

3.2.11 Povezivanje sobnog termostata (opciona oprema)

Na uređaj se može povezati sobni termostat (ne isporučuje se uz uređaj).

Kontakti (kablovi) sobnog termostata moraju biti propisno dimenzionisani u skladu sa 5 mA opterećenja na 24 Vdc.

Provodnici termostata moraju biti povezane na M10 terminal prikazan na sl. 21, kada uklonite jumper koja se standardno dobija uz njega.

Provodnici sobnog termostata NE smeju biti spojene s kablovima za napajanje el. energijom.

3.3. Punjenje sistema

Kada kompletirate sva povezivanja sa i od uređaja, sistem CG može da se puni .

Ova procedura mora da se izvede vrlo pažljivo, prateći sledeće korake:

- Otvorite odzračne ventile na radijatorima i proverite automatsku odzračku na uređaju.
- Postepeno otvorite ventil za punjenje uređaja da bi napunili sistem, proveravajući da li su svi automatski odzračni ventili ispravni i da li rade.
- Zatvorite sve odzračne ventile radijatora čim voda počne da dolazi.
- Proverite da merač pritiska vode (manometar) ne pokazuje više od 1 / 1,3 bar.
- Zatvorite slavinu za punjenje i izbacite sav preostali vazduh otvaranjem svih odzračnih ventila na radijatorima.
- Pokrenite uređaj čim sistem dostigne radnu temperaturu, isključite uređaj, sačekajte da se zaustavi pumpa i još jednom istisnite višak vazduha.
- Dozvolite sistemu da se ohladi i ponovo uspostavi pritisak vode na 1 / 1,3 bar.

UPOZORENJE

Ukoliko je potrebno izvršiti pripremu vode, u cilju poboljšanja performansi i sigurnosti, da bi obezbedili te uslove i na duži period umanjili potrošnju energije. Neophodno je koristiti posebna sredstva preporučena od strane proizvođača namenjena za multi-metal sisteme.

UPOZORENJE

Sigurnosni vodeni presostat za nizak pritisak vode neće dozvoliti gorioniku da startuje kada je pritisak ispod 0.4 / 0.6 bar.

Pritisak vode u sistemu CG ne sme biti ispod 0.8 / 1 bar. Ponovo uspostavite pritisak preko slavine za punjenje. Podesite odgovarajuće vrednosti dok je voda u sistemu još hladna. Manometar na uređaju će vam prikazati vrednost koja odgovara pritisku u sistemu CG.

UPOZORENJE

Posle dužeg vremena neaktivnosti uređaja, može se desiti da je pumpa blokirana. PRE AKTIVIRANJA UREĐAJA, UVERITE SE DA PUMPA RADI, PRATEĆI SLEDEĆU PROCEDURU:

Odvrnite sigurnosni zavrtanj, koji se nalazi u sredini prednjeg dela motora pumpe. Stavite odvijač u otvor i ručno okrenite u smeru kazaljke na satu. Kada deblokirate, vratite šraf i proverite da nema curenja.

UPOZORENJE

Kada nema zaštitnog vijka na pumpi, nešto vode može da iscuri. Pre reinstalacije spoljnog kućišta uređaja, neka sve unutrašnje

3.4 Uključivanje uređaja

3.4.1 Preliminarne provjere

Pre paljenja uređaja potrebno je proveriti sledeće:

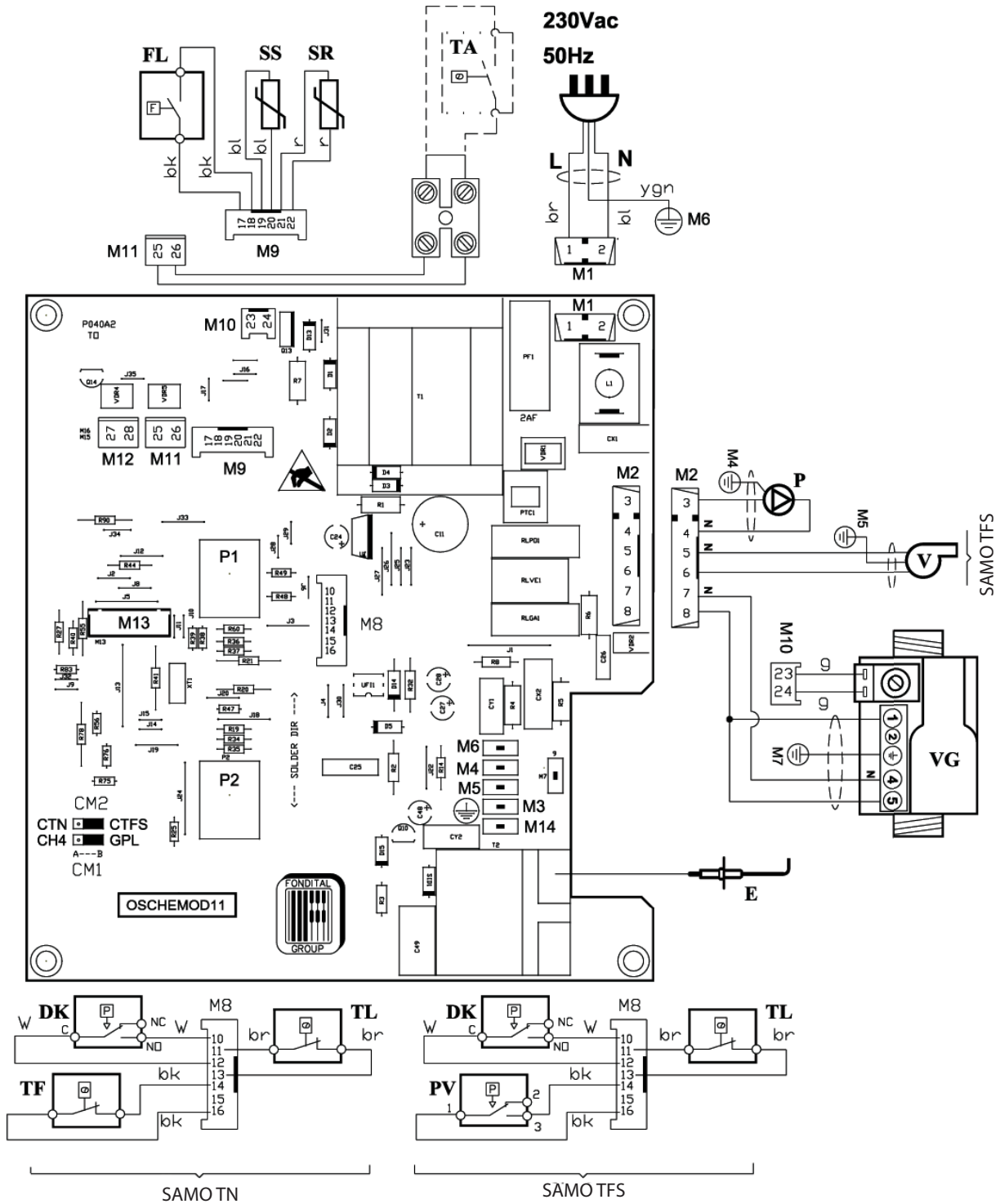
- da je sistem ispusnih cevi i terminal povezan prema uputstvima: Nemojte zaboraviti da pre puštanja uređaja u rad treba proveriti unutrašnju gasnu instalaciju da možda negde ne curi.
- napajanje je 230 V / 50 Hz;
- sistem je napunjen vodom (merač pritiska pokazuje 1 - 1,3 bara);
- svi cevni otvori treba da su otvoreni;
- gas kojim se snabdeva uređaj treba da odgovara preporukama proizvođača: prebacite uređaj na odgovarajuću vrstu gasa kada je potrebno (Videti sekciju 3.6 "prilagođavanje na druge gasove i podešavanje gorionika") ceo proces mora biti izveden od strane kvalifikovanog osoblja;
- dovod gasa treba da je otvoren;
- nema curenja gasa;
- glavni spoljni prekidač uređaja je upaljen;
- sigurnosni ventil nije blokiran;
- voda ne curi;
- pumpa nije blokirana.

3.4.2. Paljenje i gašenje

Za ove procedure, pratite korisničke instrukcije.

3.5. Električna šema

OSCHEMOD11:	Elektronski pcb
M1-M10:	Konektor glavnog napajanja, TA
M13:	Telemetrijski konektor
M2-M12:	Servisni konektori
E:	Elektroda za detekciju i paljenje
P:	Cirkulaciona pumpa
V:	Ventilator (samo TFS modeli)
Tf:	Termostat dimnih gasova
PV:	Vazdušni presostat (samo TFS modeli)
DK:	Vodeni presostat
SR:	CG sonda 10 Ohm A 5°C B = 3 35
SS:	PTV sonda 10 Ohm A 5°C B = 3 35
TA:	Ambijentalni termostat (opciono)
CM1-CM2:	Jumper odabira tipa uređaja i gasa
fl:	Protočni senzor
VG:	Gasni ventil
TI:	Granični termostat



Slika 18 - Električna šema

Odnos između temperature (°C) i nominalnog otpora (Ohm) CG sonde SR i PTV sonde SS.

T (°C)	0	2	4	6	8
0	27203	24979	22959	21122	19451
10	17928	16539	15271	14113	13054
20	12084	11196	10382	9634	8948
30	8317	7736	7202	6709	6254
40	5835	5448	5090	4758	4452
50	4168	3904	3660	3433	3222
60	3026	2844	2674	2516	2369
70	2232	2104	1984	1872	1767
80	1670	1578	1492	1412	1336
90	1266	1199	1137	1079	1023

Tabela 7 – "Temperatura - Nominalni otpor" odnos davača temperature

3.6 Podešavanje na druge gasove i podešavanje gorionika

Uređaji mogu koristiti samo određenu vrstu gasa.

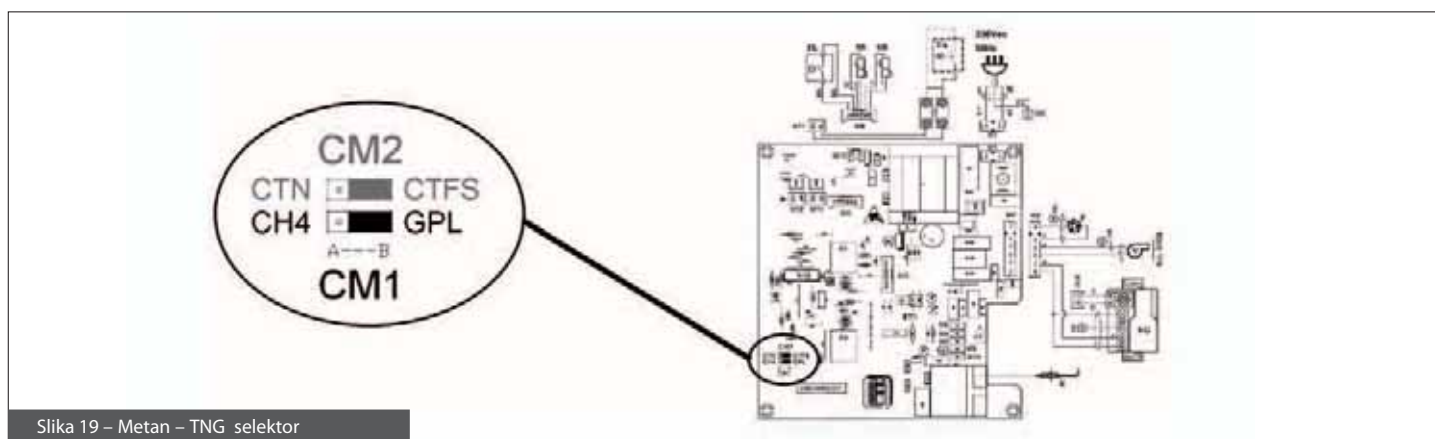
Nakon kupovine uređaja, bilo kakve promene treba da se vrše isključivo od strane kvalifikovanog kadra, uz korišćenje proizvođačkih dodataka, i po uputstvima za podešavanje.

Prilagođavanje uređaja sa metana na LPG

- Uklonite glavni gorionik
 - Uklonite mlaznice gorionika sa glavnog gorionika zamenivši ih odgovarajućim.
- UPOZORENJE! Uvek instalirajte bakarne podloške.
- Ponovo postavite glavni gorionik
 - Na razvodnoj tabli, uključite J MET-,GPL na GPL poziciju (vidi sl. 19).

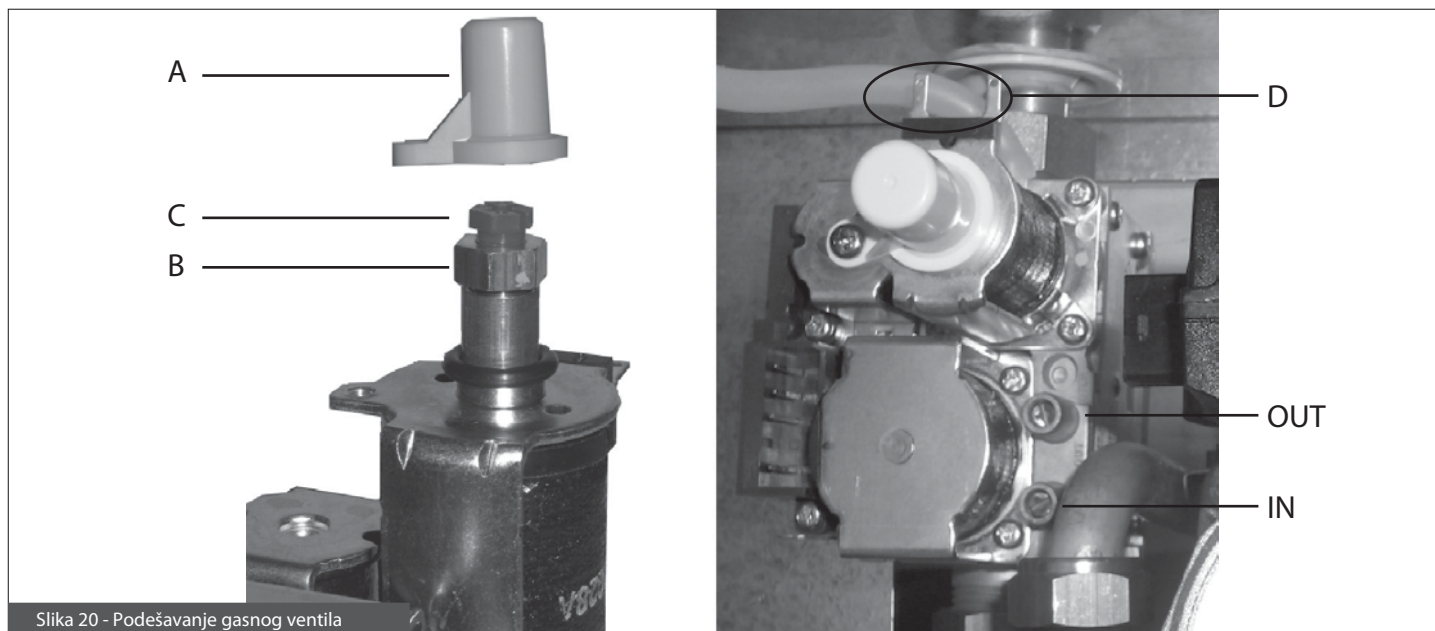
Prilagođavanje uređaja sa LPG (TNG) -a na metan

- Uklonite glavni gorionik
 - Uklonite mlaznice gorionika sa glavnog gorionika zamenivši ih odgovarajućim.
- UPOZORENJE! Uvek instalirajte bakarne podloške.
- Ponovo postavite glavni gorionik
 - Na razvodnoj tabli, uključite CM1 CH-GPL na CH poziciju (vidi sl. 19).



A) Podešavanje maksimalne snage

- proverite pritisak glavnog dovoda gasa (videti tabele 2 i 3 na strani 14).
- uklonite plastičnu kapicu A (sl. 20), koja je postavljena na vrh kalema i štiti podesivu maticu i šraf ventila za pritisak gasa
- povežite manometar na IN (slika 20), za potvrdu dolaznog pritiska i na OUT za potvrdu postojećeg pritiska;
- Okrenite dugme 5 u smeru kazaljke na satu (sl. 1), i otvorite jednu ili dve slavine sanitarne tople vode da bi uređaj radio maksimalnom snagom;
- podesite B vijak na MAX okrenuvši ga u smeru kazaljke na satu do kraja. Da bi ste smanjili pritisak u dizni okrenite vijak suprotno od kazaljke na satu.
- u LPG-napajanim uređajima, okrenite metalnu navrtku B do kraja na desno.



B) Podešavanje minimalne grejne izlazne snage

- Otkaçite provodnike sa kalema D (sl 20)
- Uključite gorionik i proverite pritisak prema tabelama 2 i 3 na str. 14
- Da bi podesili pritisak, držite zavrtanj B odgovarajućim alatom, i okrenite plastični zavrtanj C u smeru kazaljke na satu, da bi povećali, i suprotno da bi smanjili pritisak.
- ponovo povežite provodnike na kalem.

C) Konačna podešavanja

- Uključite uređaj i proverite rad
- Proverite pritisak gasnog ventila
- Podesite ako je potrebno
- Stavite zaštitnu kapicu A
- Proverite da negde nema curenja gasa

4. TESTIRANJE UREĐAJA

4.1 Preliminarne provere

Pre testiranja uređaja, preporučljivo je da proverite sledeće:

- Usaglasite instalaciju sa važećim standardima.
- Usaglasite ventilacione cevi sa instrukcijama. Kada uređaj radi, ne sme biti nikakvih produkata sagorevanja ili curenja na spojevima .
- Napajanje uređaja je 230 V – 50 Hz.
- Sistem je napunjen na pravi način (manometar mora da očitava 1 / 1, 3 bar).
- Sve slavine u sistemu moraju biti otvorene.
- Tip dolaznog gasa u uređaj mora odgovarati specifikaciji. Ako tip gasa ne odgovara važećim podešavanjima uređaja, uređaj se može modifikovati (vidi "PRILAGOĐAVANJE NA DRUGE GASOVE i PODEŠAVANJE GORIONIKA" deo § 3.6).
- Dovod gasa je otvoren.
- Nema curenja gasa.
- Glavni spoljni prekidač je uključen.
- Sigurnosni ventil nije blokiran.
- Nema curenja vode.



Ako uređaj nije instaliran prema važećim standardima, kontaktirajte nadzorni organ i ne testirajte uređaj.

4.2 Uključivanje i isključivanje

Za ove procedure, pratite Instrukcije za korisnike

5. ODRŽAVANJE

Radi efikasnog i sigurnog rada, mora se sprovesti redovno održavanje u skladu sa uputstvima koja su ovde data. Obavezno je da svako održavanje i popravke izvede kvalifikovano osoblje.

Proizvođač preporučuje potrošačima da kontaktiraju servisni centar za sve popravke, kvarove i održavanje.



Pre bilo kakve zamene delova ili čišćenja unutrašnjosti uređaja, isključite električno napajanje.

Raspored održavanja

Raspored rutinskog održavanja mora sadržati sledeće:

- opšta povezanost elemenata uređaja
- curenje uređaja ili gasa
- pritisak napajanja gasom
- minimalni i maksimalni pritisak gasa na mlaznicama gorionika
- paljenje uređaja
- parametri sagorevanja analizom izduvnih gasova (proveriti na svake dve godine ako je samo jedan uređaj instaliran. Ako je sistem sa više uređaja, provera treba da je jednom godišnje)
- povezanost dimovodnog sistema, dobar status i zaštićenost, i test na curenje
- provera odvoda dimnih gasova (samo CTN modeli)
- odsustvo vraćanja ventilacionih gasova u prostoriju i pravilno izbacivanje dimnih gasova (samo CTN modeli)
- funkcija termostata dimnih gasova (samo CTN modeli)
- funkcija vazdušnog presostata (samo CTFS modeli)
- ispravnost sigurnosnih sistema uređaja uopšte
- curenje vode i zarđale oblasti na spojevima uređaja
- efikasnost sigurnosnog ventila sistema
- pritisak u ekspanzionom sudu
- efikasnost vodenog presostata

Treba uraditi sledeća čišćenja:

- unutrašnjost uređaja
- gasne dizne
- dovod vazduha i dimovodni sistem (samo CTFS modeli)
- rešetke za dovod vazduha u prostoriju (samo CTN modeli)
- izmenjivač toplote

Kada sprovedite održavanje uređaja po prvi put, takođe proverite:

- pogodnost prostorije
- ventilacione otvore za vazduh u prostoriji (samo CTN modeli)
- prečnik i dužinu ispusnih dimovodnih cevi
- instalaciju uređaja prema priručniku

Ako uređaj ne radi kako treba, ili ako izazove bilo kakvu opasnost po ljude, životinje ili vlasništvo, obavestite nadzorni organ i pismeno i usmeno.

6. UZROCI I REŠENJA MANJIH PROBLEMA

STATUS	PROBLEM	MOGUĆI UZROK	REŠENJE
<p>Uređaj se isključio, i lampica br 2 je crvena.</p> <p>Okrenite selektor 5 da resetujete kako bi ponovo pokrenuli uređaj</p>	Gorionik se nije upalio	Problem sa dovodom gasa	Proverite pritisak gasa Proverite mrežni sigurnosni ventil gasa
		Gasni ventil isključen	Ponovo ga priključite
		Gasni ventil nije ispravan	Zamenite ga
		PCB nije isparavan	Zamenite ga
	Gorionik se ne pali: nema varnice	Elektroda za paljenje ne radi	Zamenite elektrodu
		PCB ne radi	Zamenite PCB
	Gorionik se upali na nekoliko sekundi a zatim se ugasi	PCB ne vidi plamen; zamenjene nula i faza	Proverite povezanost faze
		Elektroda za otkrivanje plamena je isključena ili neispravna	Povežite elektrodu ili je zamenite
		Detekciona elektroda je neispravna	Povežite elektrodu ili je zamenite
		PCB ne otkriva plamen	Promenite PCB
		Podešavanje ulazne temperature je nisko	Povećajte ga
		Minimalna ulazna snaga grejanja nije korektna	Proverite podešavanje gorionika
<p>Uređaj se isključio i crvena lampica br. 1 svetli žuto.</p> <p>Resetujte selektor 5 da ponovo pokrenete uređaj.</p>	Vazdušni presostat ne radi (CTFS)	Ne radi vazdušni presostat	Proverite prekidač i po potrebi zamenite
		Silikonske cevi su isključene ili su oštećene	Povežite ili zamenite cevi
		Nedovoljno doticanje vazduha ili oticanje gasa	Proverite, ili otpušite ili zamenite cevi
		Ventilator neispravan	Zamenite ga
		PCB neispravan	Zamenite ga
	Sigurnosni termostat je ugasio uređaj	Sistem za dotok vazduha ili ispus gasa je slab	Proverite dotok vazduha ili sistem za ispus gasa i ventil u sobi sa kotlom
		Termostat dimnih gasova je pokvaren	Zamenite ga
<p>Uređaj se isključio i crveno svetli lampica br. 1</p> <p>Kotao će automatski nastaviti sa radom posle 10 sekundi ili okretom selektora 5 u poziciju za resetovanje</p>	Sigurnosni termostat je ugasio uređaj	CG voda ne protiče: možda su cevi zapušene, termostatski ventil zatvoren ili slavine zatvorene	Proverite sistem CG
		Pumpa je blokirana ili ne radi	Proverite pumpu
<p>Lampica br. 1 svetli crveno.</p> <p>Kotao će automatski nastaviti sa radom čim se otkloni kvar.</p>	Temperatura vode u sistemu prelazi 85°C	Dotok vode u sistemu nije odgovarajuć	Proverite pumpu
			Proverite sistem
<p>Lampica br. 1 svetli žuto.</p> <p>Kotao će automatski nastaviti sa radom čim se otkloni kvar.</p>	Nedovoljan vodeni pritisak	Moguće da voda curi	Proverite sistem
		Isključen je prekidač pritiska vode	Uključite ga
		Prekidač pritiska vode ne radi: pokvaren je	Zamenite ga
<p>Lampica br. 1 svetli žuto i crveno.</p> <p>Uređaj će se automatski pokrenuti kada se problem otkloni.</p>	Sonda CG ne radi	Sonda CG je isključena	Uključite ga
		Sonda CG je neispravna	Zamenite ga

STATUS KOTLA	PROBLEM	MOGUĆI UZROK	REŠENJE
Lampica br. 1 svetli crveno i zeleno. Uređaj će se automatski ponovo aktivirati kada se problem otkloni	PTV sonda ne radi	PTV sonda je isključena	Uključite je
		PTV sonda ne radi	Zamenite je
Uređaj ne obezbeđuje PTV	Flusostat PTV ne radi	Nedovoljan pritisak ili protok	Proverite sistem PTV
		Flusostat je isključen ili ne radi	Proverite filter PTV
		Flusostat je zapušten	Uključite ili zamenite
Lampica br. 1 svetli zeleno. Uređaj će se automatski ponovo aktivirati kada se problem otkloni	Namotaj za modulaciju ventila gasa ne radi	Veza ventila CG u gasa je prekinuta ili je u kvaru	Zamenite ga
		Kolo za modulaciju ventila gasa je u kvaru	Proverite konekciju ventila za gas
			Zamenite ga

COD. 0LIBMUEN08

fondital

Fondital S.p.A.

25078 VESTONE (Brescia) Italia - Via Mocenigo, 123

Tel. +39 0365 878 31 - Fax +39 0365 820.200

e mail: fondital@fondital.it - www.fondital.it

Proizvođač zadržava pravo da primeni sve neophodne i/ili kosrisne modifikacije na proizvodima bez promene osnovne namene uređaja

Uff. Pubblicità Fondital IST 03 C 227 - 01 Luglio 2006 (07/2006)

Copyright - ETAŽ d.o.o. 2006

Prevod: Plum Design

Beograd 2006

Zabranjeno je kopiranje ili umnožavanje bez odobrenja

www.etaz.co.yu